

Care Solutions · Special Care Adipositas

Special Care Adipositas opklapbaar zitje,
met steun poten

Artikelnummer: 0457811018

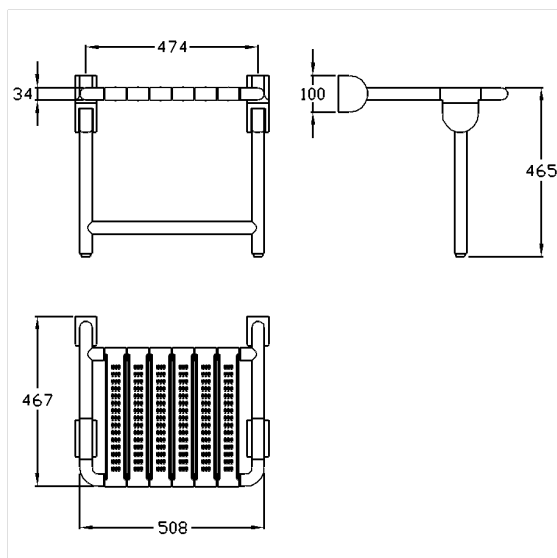
Product afbeelding



Technische specificatie

Productgroep	2010
Product	opklapbaar zitje, met steun poten
Lengte	534 mm
Hoogte	498 mm
Breedte	467 mm
Materiaal	Polyamide
Oppervlak	Hoogglans
Kleur	verkrijgbaar in de Nylon kleuren
Belasting	max. 300 kg

Technische tekening



Productbeschrijving

- verstevigd met een tegen roest beschermde stalen kern
- versterkte zitprofielen uit nylon
- met staal versterkte scharnieren
- met instelbare rem
- wordt automatisch in de verticale positie gehouden
- verborgen fixatie
- bij lichte wanden is een vulling van ten minste 20 mm dik meervoudig verlijmt hout nodig
- de montageset moet worden bepaald aan de hand van de bouwkundige omstandigheden en afzonderlijk worden besteld

