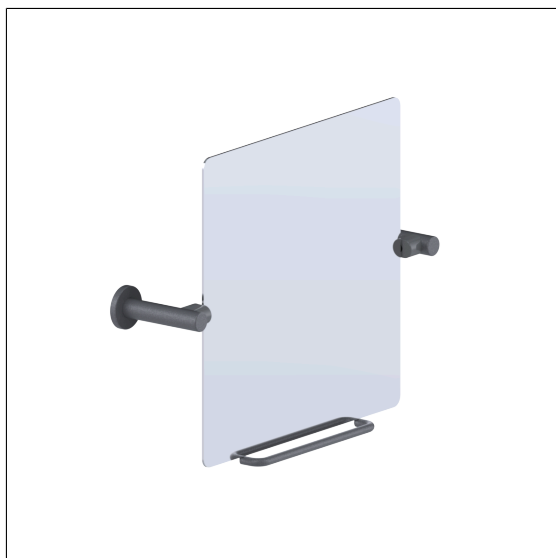


Care Solutions · Cavere Care

Cavere Care Miroir

Numéro d'article: 7466112095

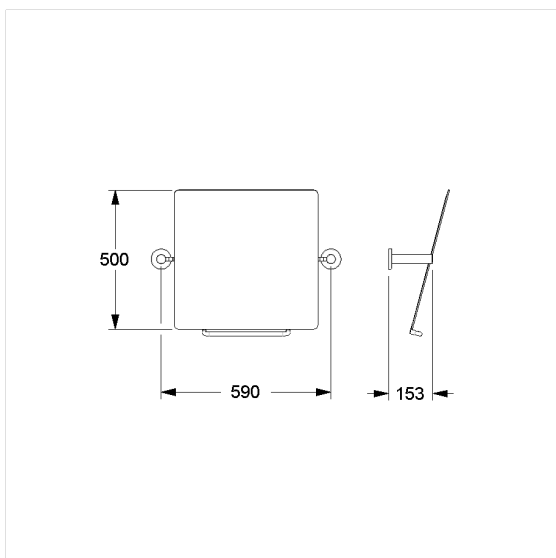
Image du produit



Spécifications techniques

Groupe de produits	7010
Produit	Miroir
Longueur	660 mm
Largeur	153 mm
Hauteur	500 mm
Épaisseur du verre	4 mm
Matériau	inox, qualité no 1.4301 (A2-AISI 304), Miroir en verre de cristal
Surface	revêtement thermolaqué anti-rayure, avec protection antibactérienne intégrée (sauf noir carbone 091)
Couleur	livrable en coloris Cavere

Dessin technique



Description produit

- Cavere Care en tant que famille de produits, déjà récompensée par un prix, avec une excellente conception convenant à toutes les exigences
- miroir 500 x 500 mm, avec bords polis et angles arrondis, sur plaque de support en métal
- Inclinaison jusqu'à 25° réglable en continu avec la poignée de commande
- la force de réglage peut être ajustée
- avec rosaces inox Ø 70 mm pour fixation invisible
- peut être équipé ultérieurement de lampes à miroir Care 0300669 et 0300666
- rééquipable avec levier de commande Care 0466450, en option avec protection antibactérienne 4466450
- livraison avec vis inox TORX Ø 6 x 70 mm et chevilles pour matériaux de construction pleins



Antibac

