

Care Solutions

Care Kit de fixation,
avec rosaces

Numéro d'article: 0527300018

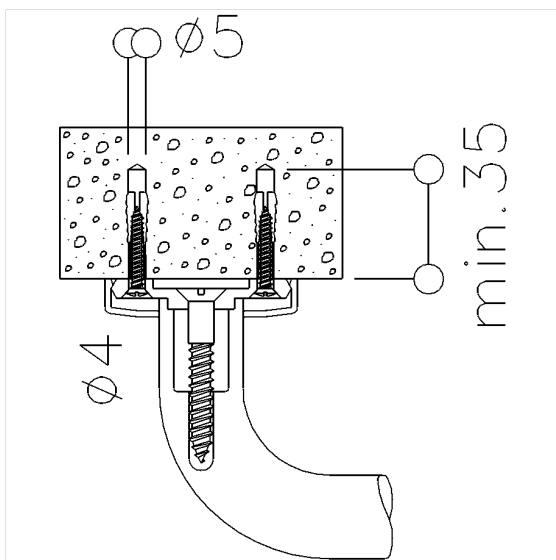
Image du produit



Spécifications techniques

Groupe de produits	1500
Produit	Kit de fixation, avec rosaces
Désignation abrégée	MS 2.9B
Matériau	polyamide
Type de mur	Maçonnerie
Matériaux & livraison	2 x rosace 2 x rosace inférieure 6 x vis à bois à tête fraisée Ø 4 x 20 STCC/CB 6 x chevilles Ø 6 2 x vis à bois à tête fraisée Ø 8 x 50 STCB
Couleur	livrable en coloris Nylon

Dessin technique



Description produit

- convient pour: Nylon barre porte-serviettes 0528110 en 0528120, avec protection antibactérienne intégrée 4528110 en 4528120
- la fixation de ce type de matériel de sécurité doit être effectuée par un professionnel

