

Care Solutions · Cavere Care Accessories

Cavere Care Handtuchhalter

Artikelnummer: 7500310095

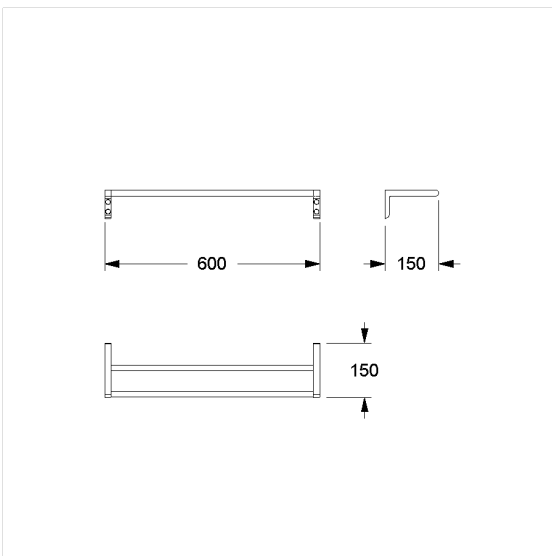
Produktbild



Technische Daten

Produktgruppe	7010
Produkt	Handtuchhalter
Länge	600 mm
Breite	150 mm
Höhe	80 mm
Material	Aluminium
Oberfläche	kratzfeste Pulverbeschichtung mit antibakteriellem Schutz (ausgenommen 091 Carbonschwarz)
Farbe	lieferbar in den Cavere Farben

Technische Zeichnung



Produktbeschreibung

- Cavere Care als prämierte Produktfamilie mit ausgezeichnetem Design für alle Ansprüche
- Halter mit zwei Handtuchstangen
- zum Aufhängen und Ablegen von Handtüchern
- zur Wandmontage
- verdeckte Verschraubung
- Lieferung mit Edelstahl Torx-Schrauben $\varnothing 5 \times 60$ mm und Dübeln



Antibac



091 092 093 095 096