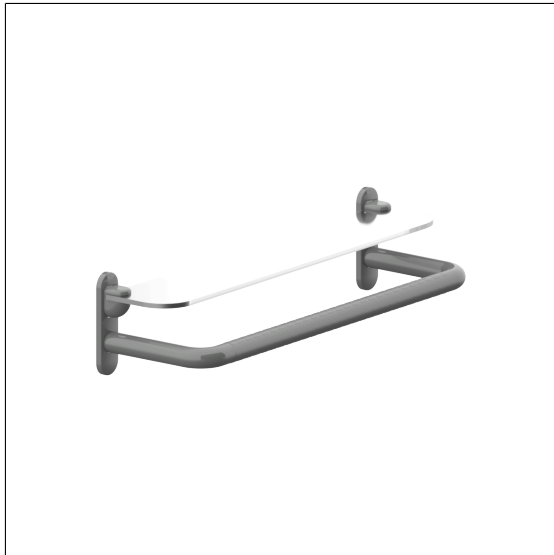


Care Solutions · Nylon Care Accessories

Nylon Care Glasablage,
mit Haltegriff

Artikelnummer: 0953600018

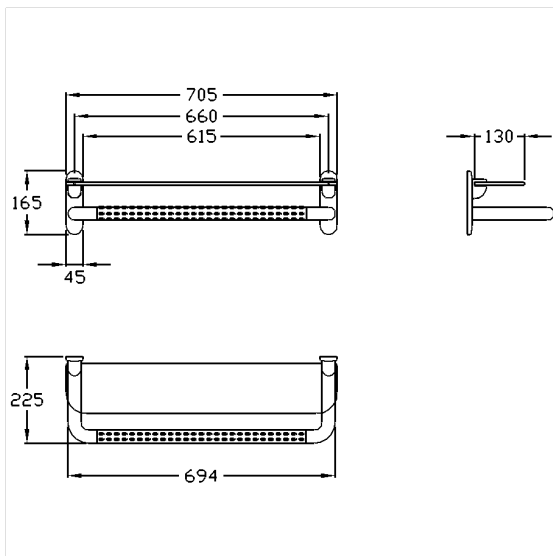
Produktbild



Technische Daten

Produktgruppe	1500
Produkt	Glasablage, mit Haltegriff
Länge	705 mm
Breite	225 mm
Höhe	165 mm
Material	Glas, Griff aus Polyamid
Oberfläche	Glas klar, Griff hochglänzend, mit rutschsicherer Griffzone durch strukturierte Oberfläche
Farbe	lieferbar in den Nylon Farben

Technische Zeichnung



Produktbeschreibung

- Nylon Care als bewährte Produktfamilie mit hoher Variantenvielfalt durch drei Serien für verschiedenste Anforderungen
- mit korrosionsgeschütztem durchgehendem Stahlkern
- Glasplatte mit 8 mm Stärke und abgerundeten Kanten
- geeignet zur Montage vor 600 mm breiten Wandspiegeln
- zur Wandmontage
- verdeckte Verschraubung

