

Nylon Care Afvalemmer

Bestellingnummer: 0300480019

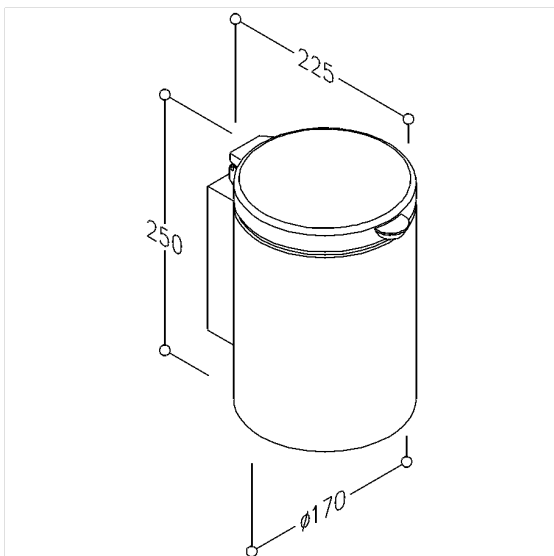
### Product afbeelding



### Technische specificatie

Productgroep	0700
Product	Afvalemmer
Lengte	170 mm
Breedte	225 mm
Hoogte	250 mm
Materiaal	roestvrij staal, grondstof n° 1.4301 (A2, AISI 304)
Oppervlak	krasbestendige poedercoating met antibacteriële bescherming
Kleur	Wit (019)

### Technische tekening



### Productbeschrijving

- Nylon Care als beproefde productfamilie met een breed scala aan varianten via drie series voor de meest uiteenlopende eisen
- uitneembare kunststoff emmer
- verborgen fixatie
- voor bevestiging aan muur
- levering met Bevestigingsmateriaal



019