

Care Solutions · Nylon Care 300

Nylon Care 300 Barre d'appui rabattable, avec porte-rouleau

Numéro d'article: 0300475019

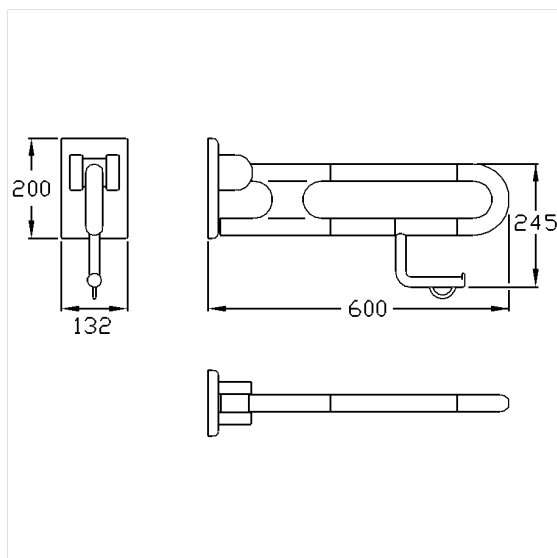
Image du produit



Spécifications techniques

Groupe de produits	0700
Produit	Barre d'appui rabattable, avec porte-rouleau
Longueur	600 mm
Diamètre	34 mm
Matériau	polyamide
Surface	haute brillance
Couleur	livrable en coloris Nylon
Version	à gauche et à droite
Charge	max. 100 kg

Dessin technique



Description produit

- Nylon Care en tant que famille de produits éprouvée avec une grande diversité de variantes grâce à trois séries répondant aux exigences les plus diverses
- Avec système de freinage réglable
- Avec une technique de palier lisse robuste et sans entretien
- Avec noyau continu en acier anti-corrosif
- Source lumineuse halogène
- Munie d'une plaque de montage en nylon avec renfort acier à trois points de fixation, cache en nylon
- Fixation invisible
- Pour les cloisons légères, une doublure en bois collé multicouche d'au moins 20 mm d'épaisseur est nécessaire
- Produit certifié TÜV PRODUCT SERVICE
- Capacité de charge : max. 100 kg selon ISO17966:2016, testé statiquement jusqu'à 150 kg
- Production conforme au règlement (EU) 2017/745 relatif aux dispositifs médicaux
- CE-certifié
- Conforme à la norme ÖNORM B 1600 et DIN 18040
- Le matériel de fixation doit être défini sur le chantier et adapté selon la configuration et la nature de la cloison

