

Inox T-Anschluss

Artikelnummer: 2290740009

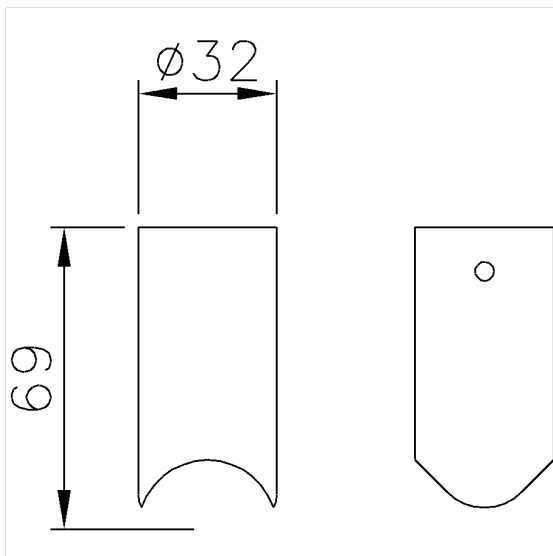
Produktbild



Technische Daten

Produktgruppe	6600
Produkt	T-Anschluss
Kurzbezeichnung	NT.TA
Länge	65 mm
Breite	32 mm
Höhe	32 mm
Durchmesser	32 mm
Material	Edelstahl, Werkstoff Nr. 1.4401 (A4, AISI 316)
Oberfläche	fein matt
Farbe	Edelstahl (009)

Technische Zeichnung



Produktbeschreibung

- Design Trennwandlösungen für Türen und Zwischenwände aus HPL-Plattenmaterial
- Einzelteil für Obergurt
- ermöglicht die Abzweigung des Obergurtes
- ein weiteres Rohr wird mit dem Verbindungsstück 2290330 angeschlossen
- mit Bohrung $\varnothing 6$ mm
- Lieferung mit Montagematerial für Verbindung an Obergurt



009