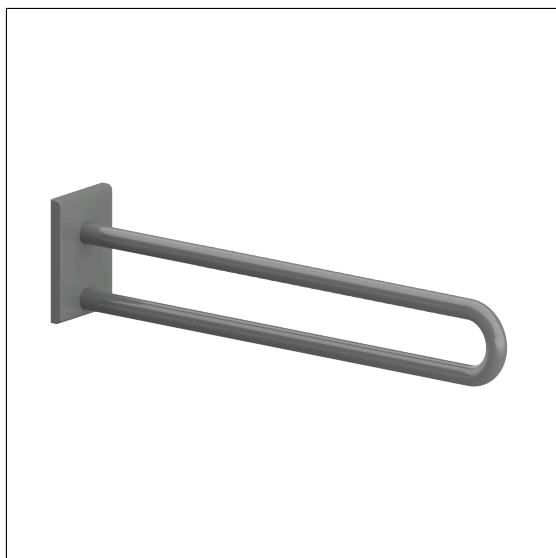


Care Solutions · Nylon Care 400

Nylon Care 400 Muursteun

Artikelnummer: 0467050018

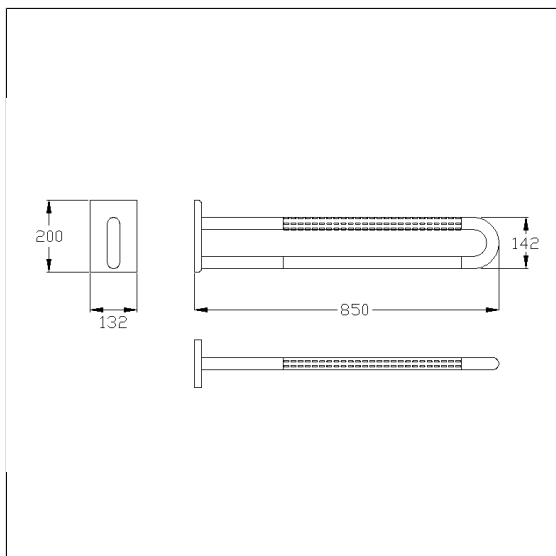
Product afbeelding



Technische specificatie

Productgroep	2000
Product	Muursteun
Lengte	850 mm
Diameter	34 mm
Materiaal	Polyamide
Oppervlak	Hoogglans met anti-slip gripzone door gestructureerd oppervlak
Kleur	verkrijgbaar in de Nylon kleuren
Versie	links en rechts
Belasting	max. 125 kg

Technische tekening



Productbeschrijving

- Nylon Care als beproefde productfamilie met een breed scala aan varianten via drie series voor de meest uiteenlopende eisen
- verstevigd met een tegen roest beschermde stalen kern
- verborgen fixatie
- kan achteraf worden uitgerust met Nylon Care Toiletpapierhouder 0449120, optionele met permanente bescherming tegen bacteriën 4449120
- voldoet aan DIN 18040 en ÖNORM B1600
- de montageset moet worden bepaald aan de hand van de bouwkundige omstandigheden en afzonderlijk worden besteld

