

Inox Trennwandriegel

Artikelnummer: 2290120009

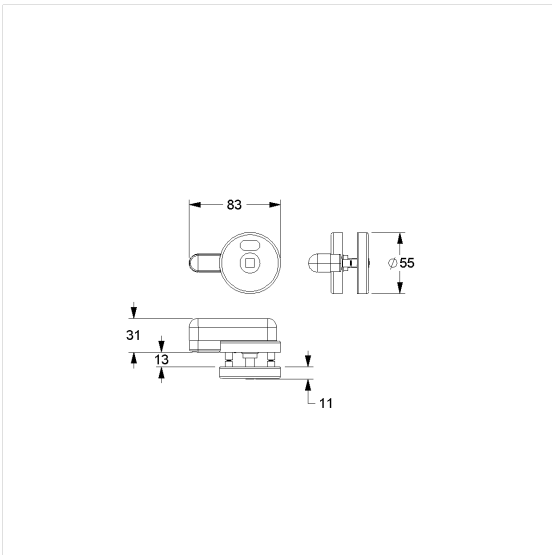
Produktbild



Technische Daten

Produktgruppe	6600
Produkt	Trennwandriegel
Kurzbezeichnung	NT.TWR 84
Schlüsselbohrung	Dorn
Türstärke	13 - 18 mm
Länge	80 mm
Breite	75 mm
Höhe	55 mm
Material	Edelstahl, Werkstoff Nr. 1.4401 (A4, AISI 316)
Oberfläche	fein matt
Farbe	Edelstahl (009)

Technische Zeichnung



Produktbeschreibung

- Design Trennwandlösungen für Türen und Zwischenwände aus HPL-Plattenmaterial
- je nach Ausführung für gefälzte, ungefälzte und ungefälzt überlappebde Türen geeignet
- Riegel 360 Grad drehbar, 90 Grad rastend
- Lieferung mit zwei Senkschrauben M4
- auf Anfrage für weitere Türstärken lieferbar



009