

Care Solutions · Nylon Care 300

Nylon Care 300 Plaque de fixation,
avec cache aveugle

Numéro d'article: 0300479018

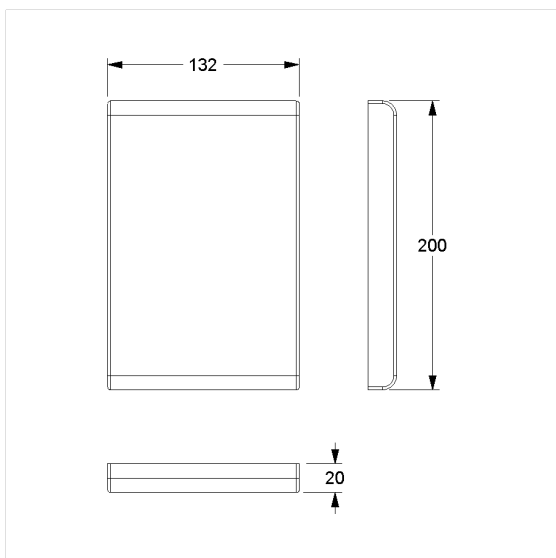
Image du produit



Spécifications techniques

Groupe de produits	0700
Produit	Plaque de fixation, avec cache aveugle
Longueur	134 mm
Largeur	20 mm
Hauteur	200 mm
Matériau	polyamide
Surface	haute brillance
Couleur	livrable en coloris Nylon

Dessin technique



Description produit

- Nylon Care en tant que famille de produits éprouvée avec une grande diversité de variantes grâce à trois séries répondant aux exigences les plus diverses
- plaque de maintien cachée par un cache
- préparation pour un remplacement ultérieur facile du cache par du nylon Care 300 et Nylon Care 400 poignées de soutien rabattables et poignées de soutien murales
- Le matériel de fixation doit être défini sur le chantier et adapté selon la configuration et la nature de la cloison
- livré avec un outil pour démonter le cache

