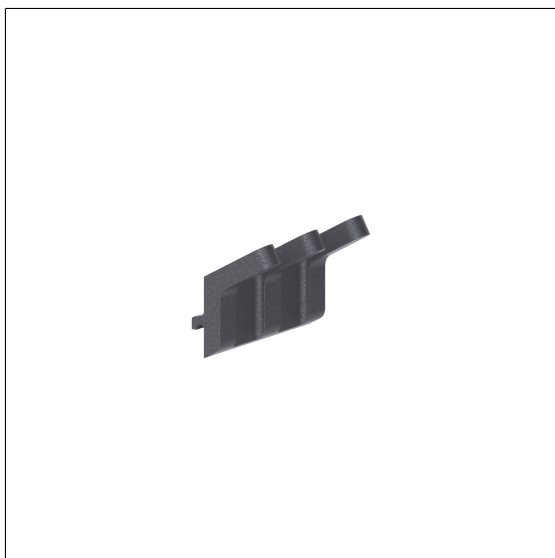


Care Solutions · Cavere Care Accessories

Cavere Care Flex Patère

Numéro d'article: 7100029095

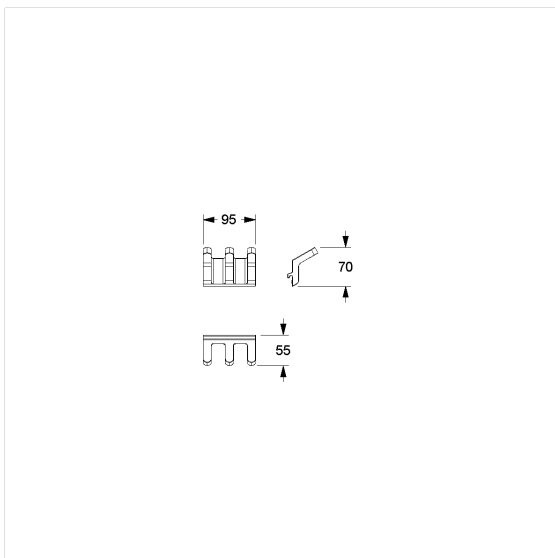
Image du produit



Spécifications techniques

Groupe de produits	7010
Produit	Flex Patère
Longueur	95 mm
Largeur	70 mm
Hauteur	55 mm
Matériau	aluminium
Surface	revêtement thermolaqué anti-rayure, avec protection antibactérienne intégrée (sauf noir carbone 091)
Couleur	livrable en coloris Cavere

Dessin technique



Description produit

- Cavere FlexCare en tant que système de rail modulaire pour Accessories
- patère triple
- pour suspendre et coincer des ustensiles



Antibac



091 092 093 095 096