

Care Solutions · Cavere Care Chrome

Cavere Care Chrome Opklapbare muursteen vario,
met 2 elektronische schakelaar

Artikelnummer: 9447885395

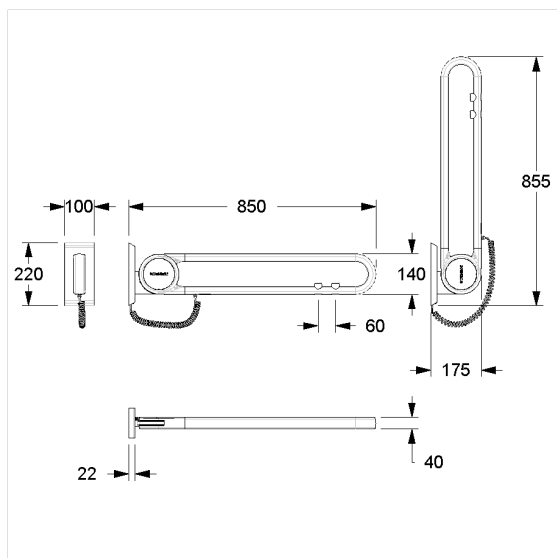
Product afbeelding



Technische specificatie

| | |
|--|--|
| Productgroep | 7000 |
| Product | Opklapbare muursteen, met 2 elektronische schakelaar |
| muuraansluiting | verborgen aansluiting met montageplaat |
| elektronische schakelaar | |
| Functies van de elektronische schakelaar | WC spoeling en oproep: sluiten en opener |
| System | vario, met grondplaat |
| Lengte | 850 mm |
| Materiaal | aluminium, grondplaat uit roestvrij staal |
| Oppervlak | Greep profiel in chroom, Ophangplaat met krasbestendige poedercoating met antibacteriële bescherming |
| Kleur | verkrijgbaar in Chrome Wit (392) en in Chrome Antraciet-metallic (095) |
| Versie | links en rechts |
| Belasting | max. 100 kg |

Technische tekening

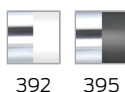


Productbeschrijving

- Cavere Care is een bekroonde serie met een uitstekend ontwerp voor alle toepassingen
- ergonomisch door trigonometrische greep
- met instelbare rem
- met robuuste en onderhoudsvrije scharnier
- E-schakelaar
 - in de kleur blauw voor WC-spoeling,
 - in de kleur rood voor de oproepstoets,
 - kleur zwart (neutraal) voor een vrij te definiëren optie,
 - met spiraalkabel 4-draads 0,25 mm² voor stuurspanning tot 24 V en vrij kabeluiteinde voor wandaansluiting, E-schakelaar kan met de functie »sluiter« of »opener« worden geleverd, de standaarduitvoering is »sluiter«
- eenvoudige montage of demontage door ophanging aan grondplaat vario
- bij lichte wanden is een vulling van ten minste 20 mm dik meervoudig verlijmt hout nodig
- kan achteraf worden uitgerust met Cavere Care Toiletpapierhouder 7449110
- TÜV produktcontrole certificaat
- geproduceerd in overeenstemming met Verordening (EU) 2017/745 betreffende medische hulpmiddelen
- CE gecertificeerd
- voldoet aan DIN 18040 en ÖNORM B1600



Vario



392

395