

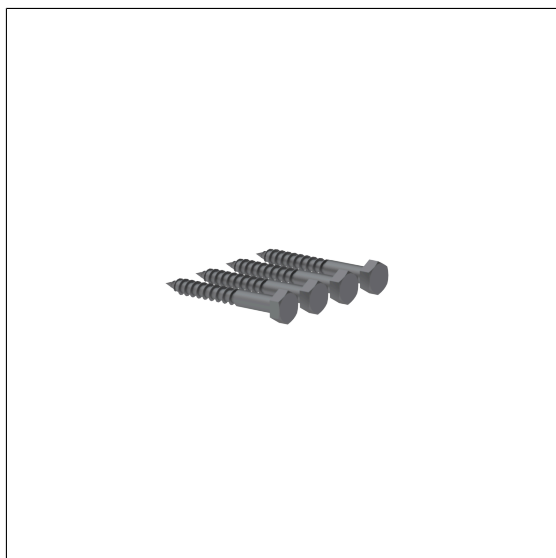
Care Bevestigingsset

Artikelnummer: 0448950000

NORMBAU

PASSION FOR CARE

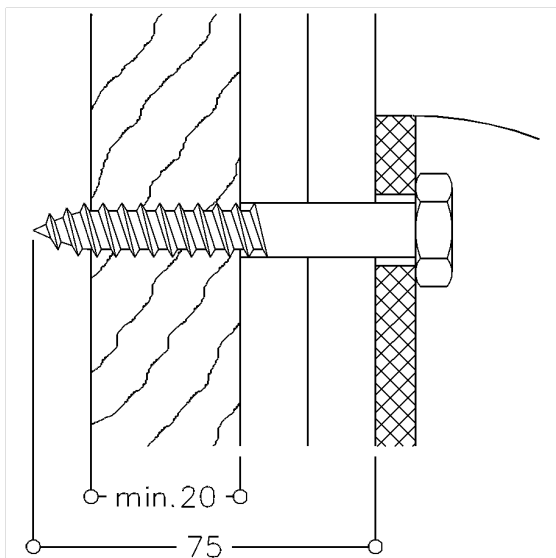
Product afbeelding



Technische specificatie

Productgroep	2000
Product	Bevestigingsset
Korte benaming	MS 4.8 C 4
Materiaal	Polyamide
Wandcondities	Frontale bevestiging met geïntegreerde bevestigingsplaat uit meervoudig verlijmd hout als wandversterking. Op lichte wanden uit gipskarton, spaanplaat, MDF met een rugbekleding van minstens 20mm dik meerlagig verlijmd hout, die voldoende beveiligd op de dragende constructie bevestigd dient te worden.
Materiaal & leveringsomvang	2 x zeskantkopschroef $\varnothing 10 \times 80$ SW17, A2-AISI 304
Kleur	Kleurloos (000)

Technische tekening



Productbeschrijving

- geschikt voor:
 - Inox Care opklapbaar zitje
 - Nylon Care 300 opklapbaar zitje
 - Nylon Care 400 opklapbaar zitje en opklapbaar zitje met vloersteun
 - Special Care Adipositas opklapbaar zitje
- de montage is door een vakman uit te voeren



000