

Inox Care Barre d'appui rabattable vario,
avec pied escamotable

Numéro d'article: 2050310009

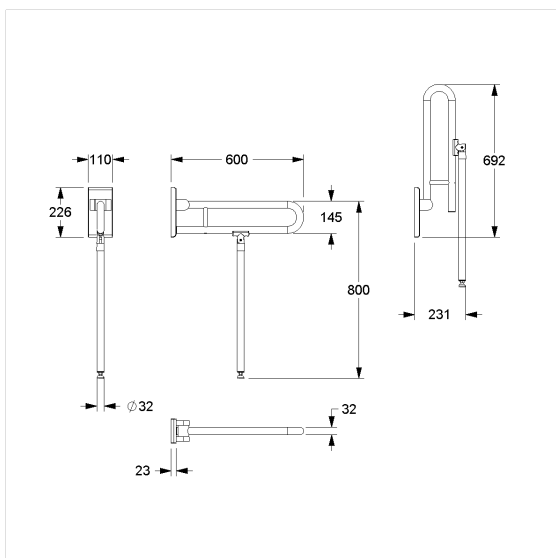
Image du produit



Spécifications techniques

Groupe de produits	5500
Produit	Barre d'appui rabattable, avec pied escamotable
System	vario, avec platine de fixation
Longueur	600 mm
Hauteur de fixation	800 mm
Diamètre	32 mm
Matériau	inox, qualité no 1.4301 (A2-AISI 304)
Surface	finition mate
Couleur	Inox (009)
Version	à gauche et à droite
Charge	max. 125 kg

Dessin technique



Description produit

- Inox Care comme classique robuste et intemporel avec des propriétés bactériostatiques
- avec système de freinage réglable
- avec une technique de palier lisse robuste et sans entretien
- avec pied escamotable muni d'une extrémité en caoutchouc antidérapant
- montage/démontage simple et rapide, la barre d'appui s'accroche sur la platine de fixation
- le support au sol sert de soutien lorsque la qualité du mur est insuffisante, ce qui permet de réduire les forces résultantes sur la fixation murale
- fixation invisible
- pour les cloisons légères, une doublure en bois collé multicouche d'au moins 20 mm d'épaisseur est nécessaire
- peut être équipée d'un porte-rouleau 2050300
- peut être équipé ultérieurement d'un émetteur radio 0449010
- produit certifié TÜV PRODUCT SERVICE
- CE-certifié
- conforme à la norme ÖNORM B 1600 et DIN 18040
- Le matériel de fixation doit être défini sur le chantier et adapté selon la configuration et la nature de la cloison



Vario



009