

## Care Solutions · Special Care Adipositas

Special Care Adipositas Barre d'appui rabattable,  
avec pied escamotable

Numéro d'article: 0457650018

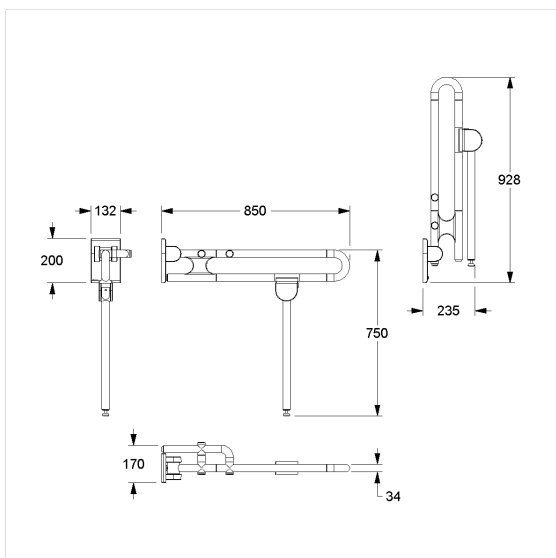
### Image du produit



### Spécifications techniques

Groupe de produits	2010
Produit	Barre d'appui rabattable, avec pied escamotable
Longueur	850 mm
Hauteur de fixation	750 mm
Diamètre	34 mm
Matériau	polyamide
Surface	haute brillance
Couleur	livrable en coloris Nylon
Version	droite
Charge	max. 300 kg

### Dessin technique



### Description produit

- Special Care Adipositas pour les exigences accrues
- Avec système de freinage réglable
- Avec une technique de palier lisse robuste et sans entretien
- Avec noyau continu en acier anti-corrosif
- Avec pied escamotable muni d'une extrémité en caoutchouc antidérapant
- Le support au sol sert de soutien lorsque la qualité du mur est insuffisante, ce qui permet de réduire les forces résultantes sur la fixation murale
- Fixation invisible
- Pour les cloisons légères, une doublure en bois collé multicouche d'au moins 20 mm d'épaisseur est nécessaire
- Peut être équipée d'un porte-rouleau 0449120, en option avec protection antibactérienne intégrée 4449120
- CE-certifié
- Conforme à la norme ÖNORM B 1600 et DIN 18040
- Le matériel de fixation doit être défini sur le chantier et adapté selon la configuration et la nature de la cloison

