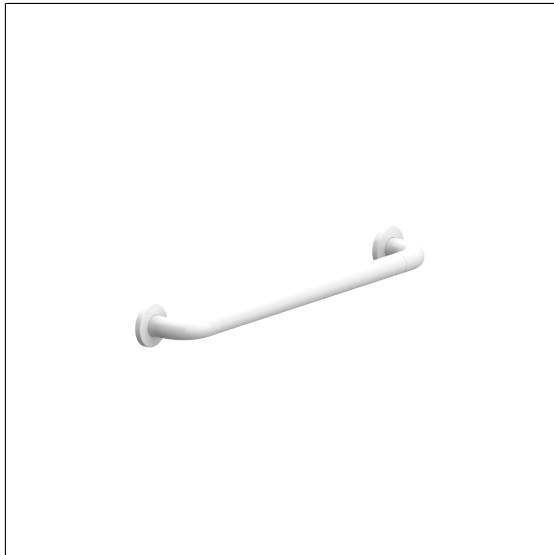


Care Solutions · Nylon Care Accessories

Nylon Care Porte-serviette

Numéro d'article: 0444220019

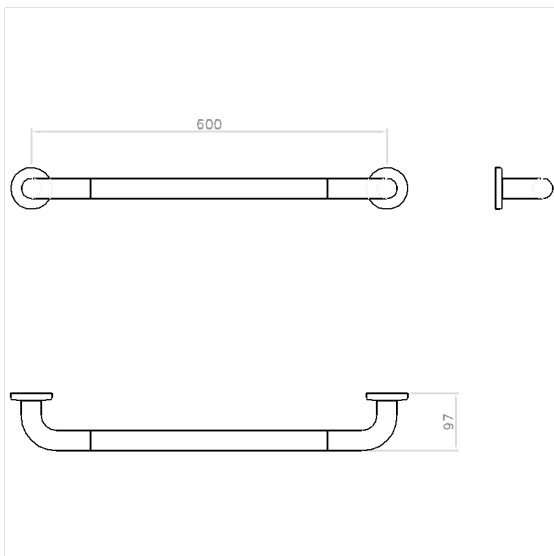
Image du produit



Spécifications techniques

Groupe de produits	1500
Produit	Porte-serviette
Longueur	670 mm
Largeur	97 mm
Hauteur	70 mm
Diamètre	34 mm
Matériau	polyamide
Surface	haute brillance
Couleur	livrable en coloris Nylon

Dessin technique



Description produit

- Nylon Care en tant que famille de produits éprouvée avec une grande diversité de variantes grâce à trois séries répondant aux exigences les plus diverses
- pour suspendre les serviettes
- avec noyau continu en acier anti-corrosif
- avec rosace en plastique Ø 70 mm pour vissage invisible
- Livré avec matériel de montage

