

## Care Solutions · Cavere Care Chrome

Cavere Care Chrome Barre d'appui rabattable vario,  
avec télécommande

Numéro d'article: 9447284395

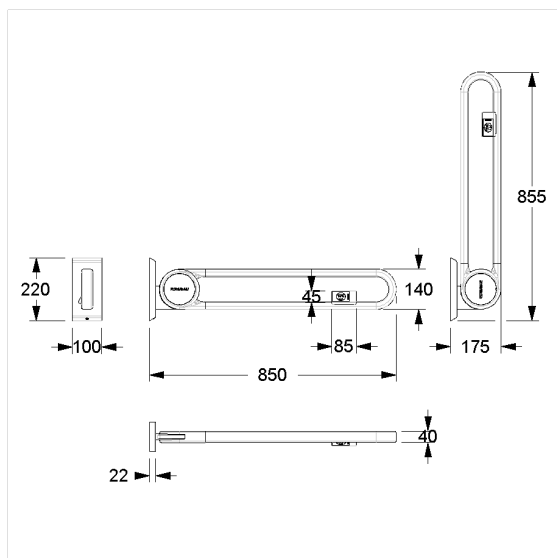
### Image du produit



### Spécifications techniques

Groupe de produits	7000
Produit	Barre d'appui rabattable, avec télécommande
System	vario, avec platine de fixation
Longueur	850 mm
Matériau	aluminium, plaque de fixation en inox
Surface	zones de préhension en chromé brillant, caches avec revêtement thermolaqué anti-rayure antibactérien
Couleur	livrable en coloris Chrome Blanc satiné (392) et Chrome Anthracite métallisé (395)
Version	droite
Charge	max. 100 kg

### Dessin technique



### Description produit

- Cavere Care en tant que famille de produits, déjà récompensée par un prix, avec une excellente conception convenant à toutes les exigences
- Ergonomique grâce au contour trigonométrique de la poignée
- Avec système de freinage réglable
- Avec une technique de palier lisse robuste et sans entretien
- Avec télécommande sans fil 868,4 MHz permettant de déclencher la chasse d'eau, Dimensions du boîtier : 85 x 46 x 16 mm, compatible avec : Geberit: 115.867.00.1, 115.869.00.1, 115.897.00.1, 115.898.00.1, 115.867.SN, 115.869.SN, Grohe: 38759SD0, Sanit: 05.042.00..0000, 05.014.00..0000, 05.015.00..0000, Tece: 9.240.354, 9.240.355, Viega: 696177
- Montage/démontage simple et rapide, la barre d'appui s'accroche sur la platine de fixation
- Pour les cloisons légères, une doublure en bois collé multicouche d'au moins 20 mm d'épaisseur est nécessaire
- Peut être équipée d'un porte-rouleau 7449110
- Produit certifié TÜV PRODUCT SERVICE
- Production conforme au règlement (EU) 2017/745 relatif aux dispositifs médicaux
- CE-certié
- Conforme à la norme ÖNORM B 1600 et DIN 18040



Vario



392 395