

Care Solutions - Cavere Care

Cavere Care Grundplatte vario,
für Stützklappgriffe mit E-Taster, Anschluss verdeckt mit
Montageplatte

Artikelnummer: 7449217000

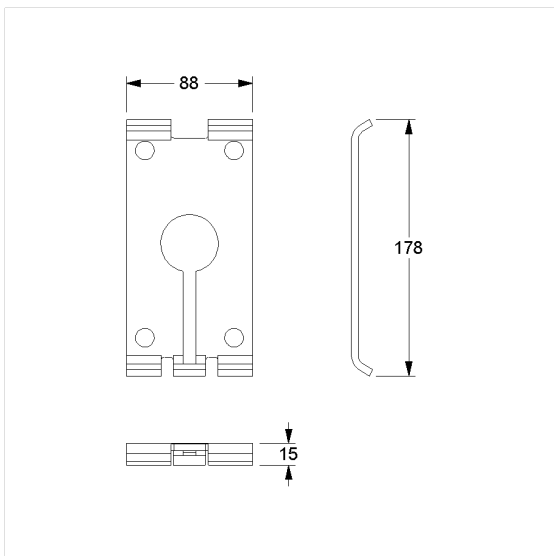
Produktbild



Technische Daten

Produktgruppe	7000
Produkt	Grundplatte, für Stützklappgriffe mit E-Taster, Anschluss verdeckt mit Montageplatte
Länge	88 mm
Breite	15 mm
Höhe	178 mm
Material	Edelstahl, Werkstoff Nr. 1.4301 (A2, AISI 304)
Oberfläche	fein matt
Farbe	Farblos (000)

Technische Zeichnung



Produktbeschreibung

- Cavere Care als prämierte Produktfamilie mit ausgezeichnetem Design für alle Ansprüche
- ausschließlich für Stützklappgriffe ohne Grundplatte, mit E-Taster vario, Anschluss verdeckt mit Montageplatte
- bei vario Produkten mit Grundplatte ist dieser Artikel bereits enthalten
- das Montageset ist nach den baulichen Gegebenheiten festzulegen und separat zu bestellen



Antibac Vario



000