

## Care Solutions · Nylon Care 300

Nylon Care 300 Rehausse plafond

Numéro d'article: 0300340018

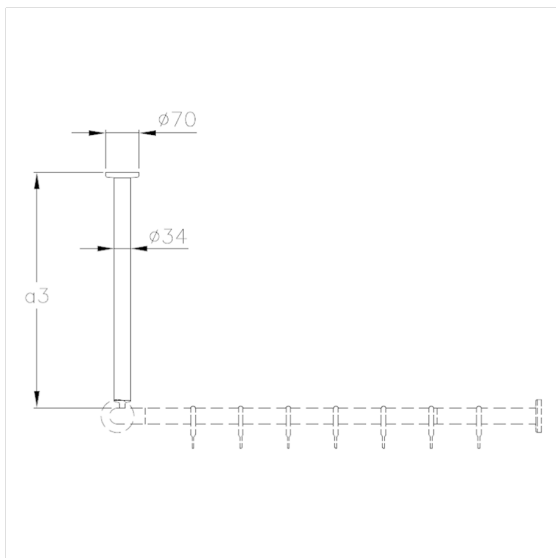
### Image du produit



### Spécifications techniques

Groupe de produits	0700
Produit	Rehausse plafond
Longueur	200 - 2000 mm
Matériau	polyamide
Surface	haute brillance
Diamètre	34 mm
Couleur	livrable en coloris Nylon

### Dessin technique



### Description produit

- Nylon Care en tant que famille de produits éprouvée avec une grande diversité de variantes grâce à trois séries répondant aux exigences les plus diverses
- Pour Nylon Care 300 Tringles de douche
- Peut être raccourcie sur mesure de chaque côté
- Pour la fixation sur le filetage de raccordement de la tringle de rideau de douche
- Avec rosaces en matière plastique renforcée de fibres  $\phi 70$  mm pour fixation invisible
- Pour les cloisons légères, une doublure en bois collé multicouche d'au moins 20 mm d'épaisseur est nécessaire
- Extensible avec une rehausse de plafond pour faux plafond 0300348 / 0300349
- Livraison avec vis inox TORX  $\phi 6 \times 70$  mm et chevilles pour matériaux de construction pleins

