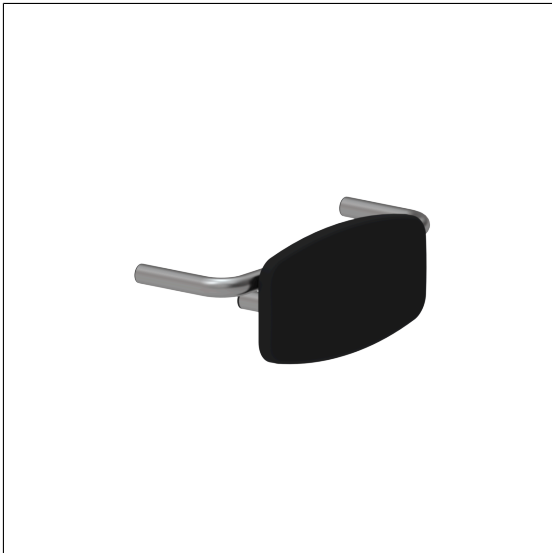


Inox Care Dossier

Numéro d'article: 2050522009

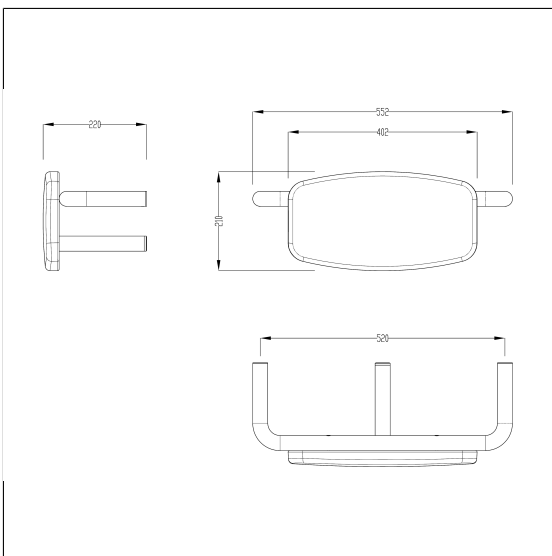
### Image du produit



### Spécifications techniques

Groupe de produits	5500
Produit	Dossier
Longueur	520 mm
Largeur	210 mm
Hauteur	220 mm
Diamètre	32 mm
Matériau	inox, qualité no 1.4301 (A2-AISI 304), Rembourrage en mousse intégrale PUR
Surface	finition mate
Couleur	Inox (009), Rembourrage noir

### Dessin technique



### Description produit

- Inox Care comme classique robuste et intemporel avec des propriétés bactériostatiques
- fixation invisible
- livré avec matériel de montage adapté à l'installation en applique



009