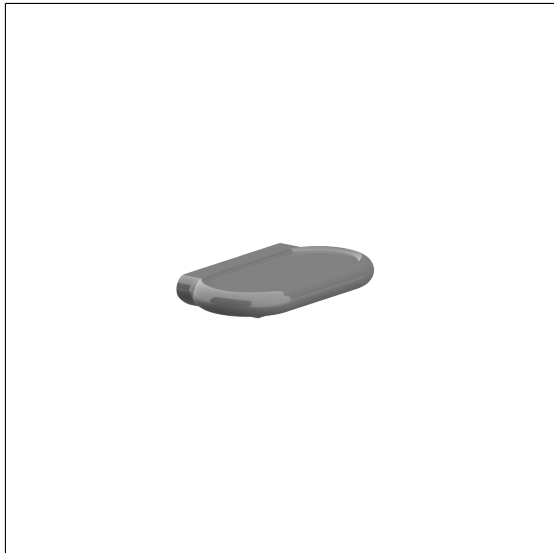


Nylon Care Ablage,
ohne Ablaufloch

Artikelnummer: 0925220018

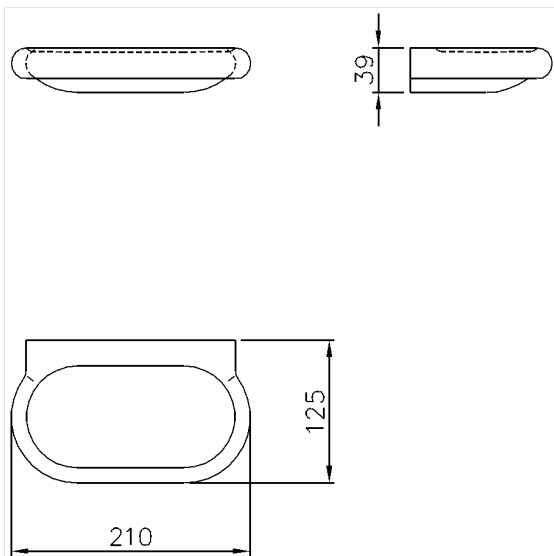
Produktbild



Technische Daten

Produktgruppe	0200
Produkt	Ablage, ohne Ablaufloch
Länge	210 mm
Breite	125 mm
Höhe	39 mm
Material	Polyamid
Oberfläche	hochglänzend
Farbe	lieferbar in den Nylon Farben

Technische Zeichnung



Produktbeschreibung

- Nylon Care als bewährte Produktfamilie mit hoher Variantenvielfalt durch drei Serien für verschiedenste Anforderungen
- zur Reinigung abnehmbar
- zur Wandmontage
- verdeckte Verschraubung
- Lieferung mit Montagematerial

