

Nylon Care losse borstel

Artikelnummer: 0824060019

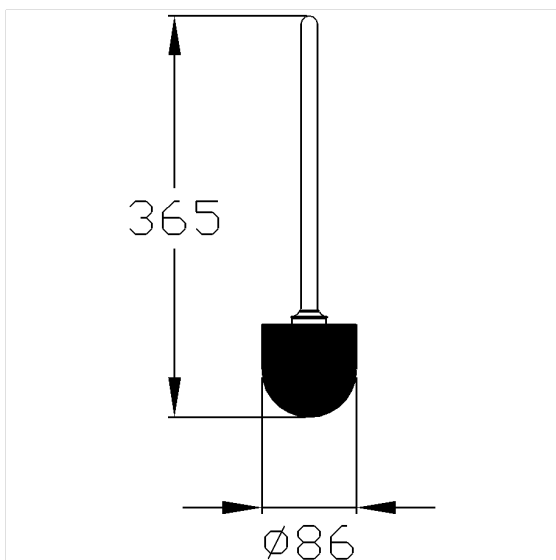
Product afbeelding



Technische specificatie

Productgroep	1500
Product	losse borstel
Lengte	86 mm
Breedte	86 mm
Hoogte	365 mm
Materiaal	Polyamide
Oppervlak	Hoogglans
Kleur	verkrijgbaar in de Nylon kleuren

Technische tekening



Productbeschrijving

- Nylon Care als beproefde productfamilie met een breed scala aan varianten via drie series voor de meest uiteenlopende eisen
- voor Nylon Care WC-borstelgarnituur 0824050
- met verwisselbare borstelkop Ø 86 mm, kleur zwart

