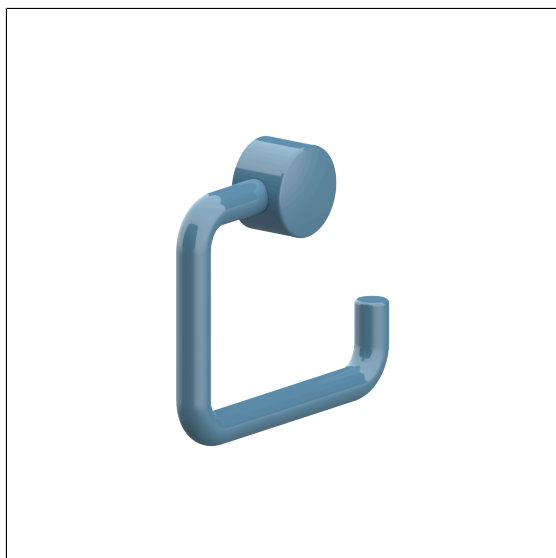


Nylon Care Porte-rouleau

Numéro d'article: 0399010014

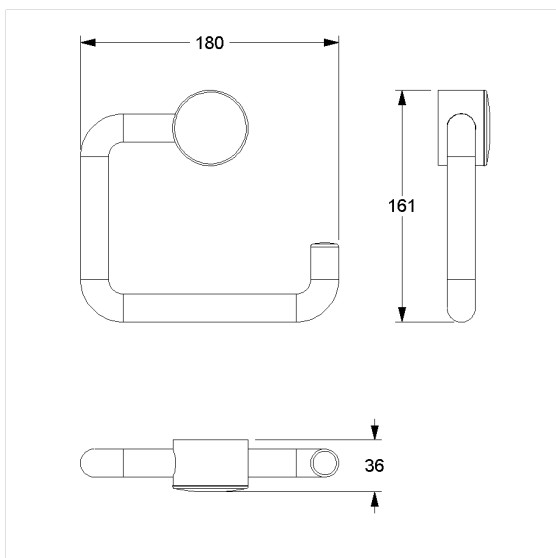
Image du produit



Spécifications techniques

Groupe de produits	1500
Produit	Porte-rouleau
Longueur	180 mm
Largeur	36 mm
Hauteur	161 mm
Matériau	polyamide
Surface	haute brillance
Couleur	livrable en coloris Nylon et Rouge-Blanc (912)

Dessin technique



Description produit

- Nylon Care en tant que famille de produits éprouvée avec une grande diversité de variantes grâce à trois séries répondant aux exigences les plus diverses
- pour des rouleaux de papier courants
- pour un montage mural
- fixation invisible
- Livré avec matériel de montage

