

Nylon Care Bekerhouder

Artikelnummer: 0925100067

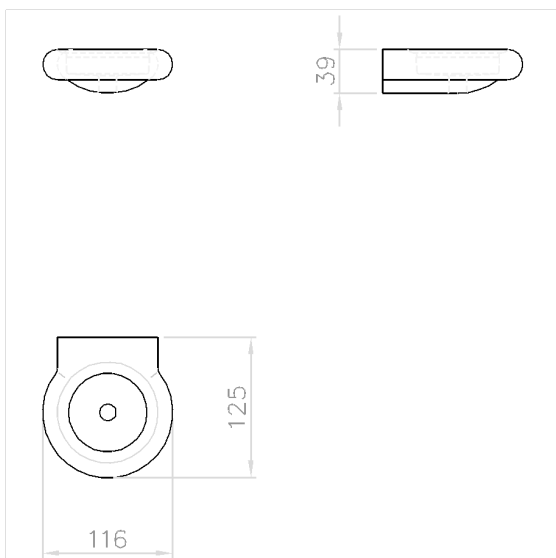
### Product afbeelding



### Technische specificatie

Productgroep	0200
Product	Bekerhouder
Lengte	125 mm
Breedte	116 mm
Hoogte	39 mm
Materiaal	Polyamide
Oppervlak	Hoogglans
Kleur	verkrijgbaar in de Nylon kleuren

### Technische tekening



### Productbeschrijving

- Nylon Care als beproefde productfamilie met een breed scala aan varianten via drie series voor de meest uiteenlopende eisen
- afneembaar voor reiniging
- verborgen fixatie
- voor bevestiging aan muur
- levering met Bevestigingsmateriaal

