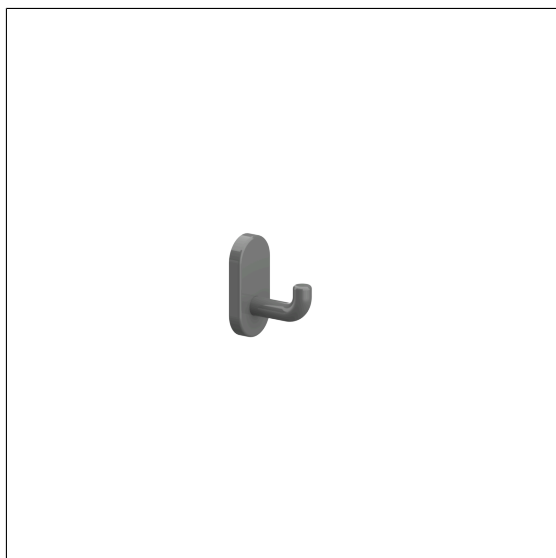


## Care Solutions · Special Care PSY

Special Care PSY Porte-manteau

Numéro d'article: 0583160018

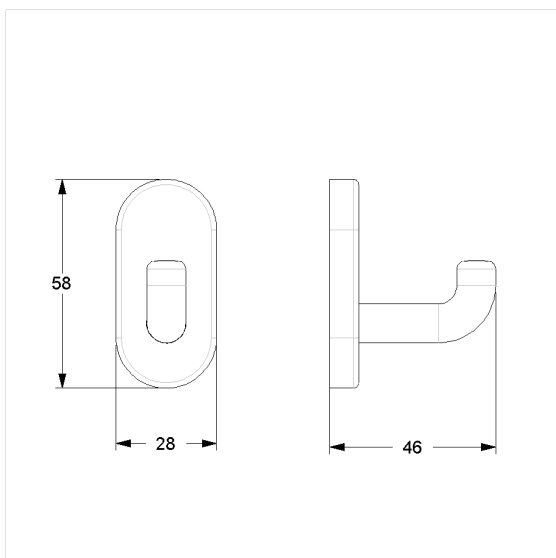
### Image du produit



### Spécifications techniques

Groupe de produits	2010
Produit	Porte-manteau
Longueur	28 mm
Largeur	46 mm
Hauteur	58 mm
Matériau	polyamide
Surface	haute brillance
Couleur	livrable en coloris Nylon
Charge	max. 10 kg

### Dessin technique



### Description produit

- Special Care PSY sert à réduire les risques en cas de risque de suicide
- fonction de désengagement avant d'atteindre une charge de 10 kg
- réutilisable par clipsage
- pour un montage mural
- fixation invisible
- nécessaire pour le montage : vis Ø 4 mm
- la forme du crochet empêche un décrochage facile

