

Verso Care Duo Winkelgriff,  
mit Brausehalter

Artikelnummer: 3500252912

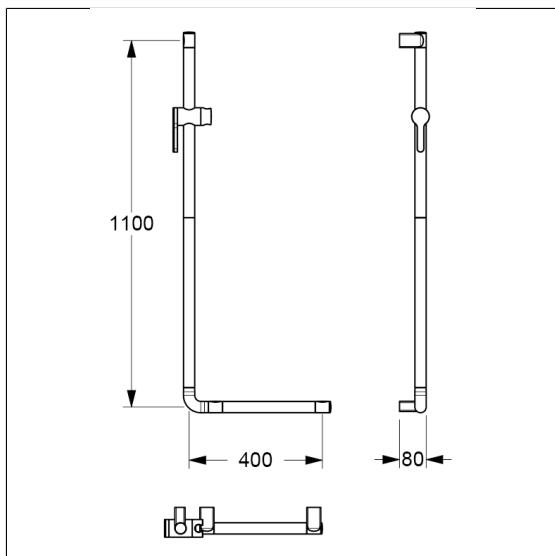
### Produktbild



### Technische Daten

Produktgruppe	3800
Produkt	Winkelgriff, mit Brausehalter
Winkel	90 °
Achsmaß a1	400 mm
Achsmaß a3	1100 mm
Befestigungsart	Einpunktbefestigung
Befestigungspunkte	3 St.
Durchmesser	34 mm
Material	Polyamid
Oberfläche	hochglänzend
Farbe	Rot-Weiß (912)
Ausrichtung	links
Belastbarkeit	max. 175 kg

### Technische Zeichnung



### Produktbeschreibung

- Verso Care Duo erleichtert die Orientierung dank kontrastreicher Farbkombination
- mit korrosionsgeschütztem durchgehendem Stahlkern
- Brausehalter mit stufenloser und leichtgängiger Höhen- und Winkeleinstellung, wartungsfrei mit selbstjustierender Klemmkraft
- seitlich gelagerter Bedienhebel zur Einhandbetätigung mit Drehbewegung
- Aufnahmekonus passend für Handbrausen unterschiedlicher Fabrikate
- Einpunkt-Wandbefestigung mit 3 mm Toleranzausgleich (= +/- 1,5 mm) für eine einfache und sichere Montage
- verdeckte Verschraubung
- bei Leichtbauwänden wird eine Hinterfütterung aus mind. 30 mm dickem mehrschichtverleimtem Holz benötigt
- CE-zertifiziert
- Lieferung mit Edelstahl Sechskant-Schrauben  $\varnothing 6 \times 100$  mm nach DIN 571 und Dübeln



912