

## Care Solutions · Cavere Care Chrome

Cavere Care Chrome Duschhandlauf,  
mit verschiebbarer Brausehalterstange

Artikelnummer: 9485052395

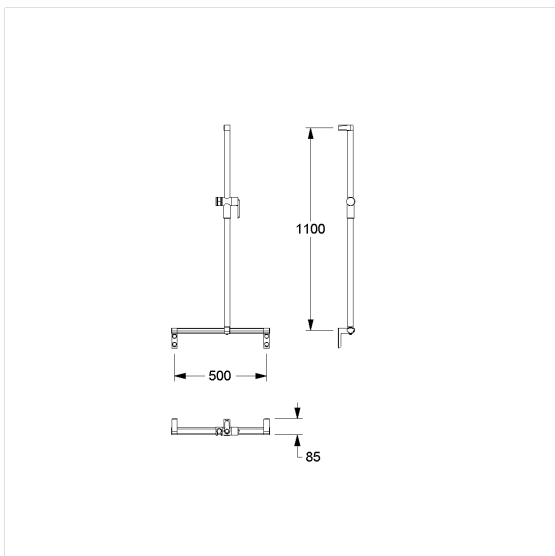
### Produktbild



### Technische Daten

Produktgruppe	7000
Produkt	Duschhandlauf, mit verschiebbarer Brausehalterstange
Achsmaß a2	500 mm
Achsmaß a3	1100 mm
Befestigungsart	L-Stütze
Befestigungspunkte	3 St.
Material	Aluminium
Oberfläche	Griffprofil und Brausehalterstange in Chrome glänzend, Wandstützen und Brausehalter mit kratzfester Pulverbeschichtung und antibakteriellem Schutz
Farbe	lieferbar in Chrome Weiß (392) und Chrome Anthrazit- Metallic (395)
Ausrichtung	links und rechts
Belastbarkeit	max. 150 kg

### Technische Zeichnung



### Produktbeschreibung

- Cavere Care als prämierte Produktfamilie mit ausgezeichnetem Design für alle Ansprüche
- ergonomisch durch trigonometrische Griffkontur
- Brausehalter mit stufenloser und leichtgängiger Höhen- und Winkeleinstellung, wartungsfrei mit selbstjustierender Klemmkraft
- seitlich gelagerter Bedienhebel zur Einhandbetätigung ohne Drehbewegung
- Aufnahmekonus mit Kunststoffeinsatz, passend für Handbrausen unterschiedlicher Fabrikate
- bei Leichtbauwänden wird eine Hinterfüterung aus mind. 20 mm dickem mehrschichtverleimtem Holz benötigt
- gemäß Verordnung (EU) 2017/745 über Medizinprodukte produziert
- CE-zertifiziert
- erfüllt die Anforderungen nach DIN 18040 und ÖNORM B 1600
- Lieferung mit Edelstahl Torx-Schrauben  $\varnothing 6 \times 70$  mm und Dübeln



392 395