

## Care Solutions · Cavere Care Chrome

Cavere Care Chrome Duschhandlauf,  
mit verschiebbarer Brausehalterstange

Artikelnummer: 9485052395

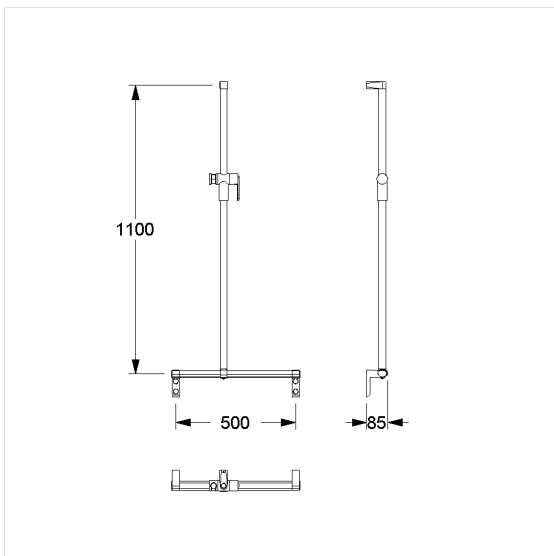
### Produktbild



### Technische Daten

|                    |  |
|--------------------|--|
| Produktgruppe      | 7000   |
| Produkt            | Duschhandlauf, mit verschiebbarer Brausehalterstange   |
| Achsmaß a2         | 500 mm   |
| Achsmaß a3         | 1100 mm  |
| Befestigungsart    | L-Stütze   |
| Befestigungspunkte | 3 St.  |
| Material           | Aluminium  |
| Oberfläche         | Griffprofil und Brausehalterstange in Chrome glänzend,<br>Wandstützen und Brausehalter mit kratzfester<br>Pulverbeschichtung und antibakteriellem Schutz |
| Farbe              | lieferbar in Chrome Weiß (392) und Chrome Anthrazit-<br>Metallic (395)   |
| Ausrichtung        | links und rechts   |
| Belastbarkeit      | max. 150 kg  |

### Technische Zeichnung



### Produktbeschreibung

- Cavere Care als prämierte Produktfamilie mit ausgezeichnetem Design für alle Ansprüche
- ergonomisch durch trigonometrische Griffkontur
- Brausehalter mit stufenloser und leichtgängiger Höhen- und Winkeleinstellung, wartungsfrei mit selbstjustierender Klemmkraft
- seitlich gelagerter Bedienhebel zur Einhandbetätigung ohne Drehbewegung
- Aufnahmekonus mit Kunststoffeinsatz, passend für Handbrausen unterschiedlicher Fabrikate
- bei Leichtbauwänden wird eine Hinterfüterung aus mind. 20 mm dickem mehrschichtverleimtem Holz benötigt
- CE-zertifiziert
- erfüllt die Anforderungen nach DIN 18040 und ÖNORM B 1600
- Lieferung mit Edelstahl Torx-Schrauben  $\varnothing 6 \times 70$  mm und Dübeln

