

Care Solutions

Care Kit de fixation,
sans cartouche de mortier de scellement

Numéro d'article: 0448880000

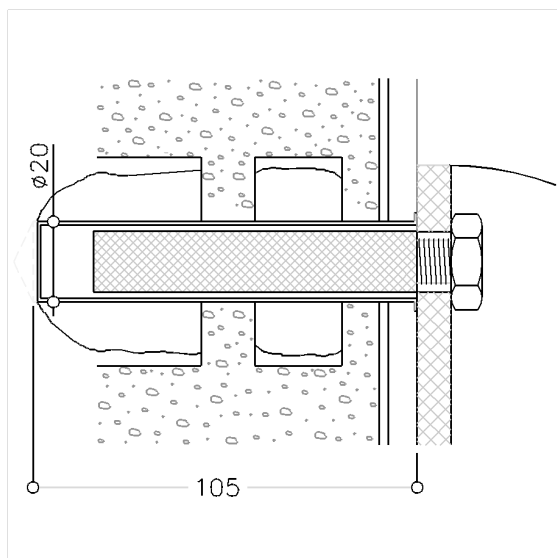
Image du produit



Spécifications techniques

Groupe de produits	2000
Produit	Kit de fixation, sans cartouche de mortier de scellement
Désignation abrégée	MS 4.8 H 4
Matériau	polyamide
Type de mur	Maçonnerie creuse: brique creuse HLz ≥ 12, brique silico- calcaire creuse KSL ≥ 12, pierre creuse ≥ Hbl4, Hbn4 autres briques creuses béton/béton léger, brique pleine ≥ Mz12, brique silico- calcaire pleine ≥ KS 12 pierre naturelle avec structure solide pierre pleine
Matériaux & livraison	4 x vis à tête hexagonale M10 x 20, A4-AISI 316 4 x douille de tamisage Ø 20 x 100 4 x douilles à filetage intérieur en acier Ø 15 x 75 / M10
Couleur	Incolore (000)

Dessin technique



Description produit

- convient pour: Inox Care siège rabattable en Nylon Care 300 siège rabattable en Nylon Care 400 siège rabattable avec pied escamotable
- la fixation de ce type de matériel de sécurité doit être effectuée par un professionnel



000