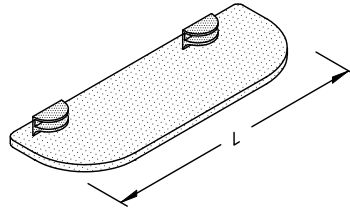


**Montageanleitung**  
**Fixing instructions**  
**Notice de montage**  
**Montage handleiding**

Glasablage Typ 924...  
 Glass shelf type 924 ...  
 Console en verre Réf. 924 ...  
 Glasplaat Typ 924...

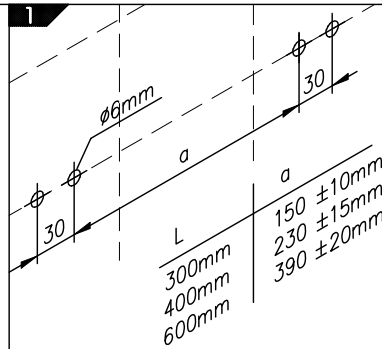


NORMBAU GmbH  
 77871 Renchen/Germany · Schwarzwaldstraße 15

EDV-Nr. 8217 780/B 29.08.2022

**(D)** Bohrpunkte markieren, Dübellöcher mit Bohrer Ø 6mm ca. 40mm tief bohren. Dübel einschlagen.

**(GB)** Mark drilling holes. Drill 6mm dia. holes, approx. 40mm deep and hammer plugs in.

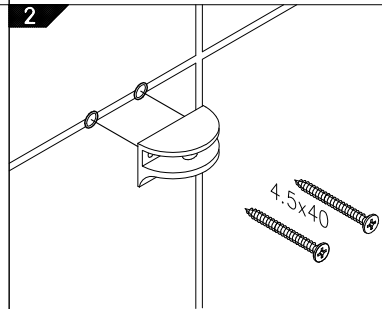


**(F)** Marquer les points de fixation. Percer les trous pour les chevilles à l'aide d'un foret 6 mm, profondeur 40 mm environ, et insérer les chevilles. Tablette entraxe a.

**(NL)** Bevestigingsplaatsen markeren. Boorgaten voor 6mm ca 40 mm inboren. Pluggen plaatsen.

**(D)** Glasplattenträger mit Senkschraube an der Wand befestigen.

**(GB)** Fix glass shelf brackets to wall with countersunk screws.

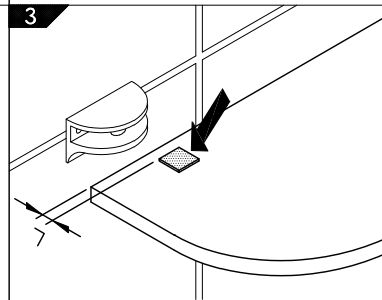


**(F)** Fixer les supports au mur à l'aide des vis.

**(NL)** Bevestig de plaathouders met de vijzen aan de muur.

**(D)** Das mitgeliegerte Kunststoff-Plättchen auf der Glasoberseite am Rand so positionieren, dass der Schutz von Metall zu Glas im Glasplattenträger gegeben ist.

**(GB)** Glue the plastic plate supplied to the upper side of the glass shelf to protect the glass against the stainless steel brackets.

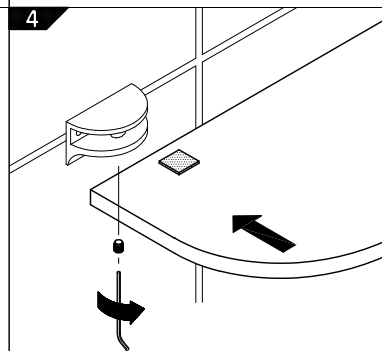


**(F)** Positionner la pastille plastique fournie sur le dessus et contre le bord de la tablette pour éviter le contact du métal avec le verre.

**(NL)** Plaats het plastieken plaatje bovenaan de rand van de glasplaat, teneinde contact te vermijden tussen glas en metaal.

**(D)** Glasplatte in die Glasplattenträger schieben. Gewindestift mit Inbusschlüssel 4mm kräftig eindrehen.

**(GB)** Slot glass shelf into stainless steel brackets. Tighten 4mm grub screw with Allen key.

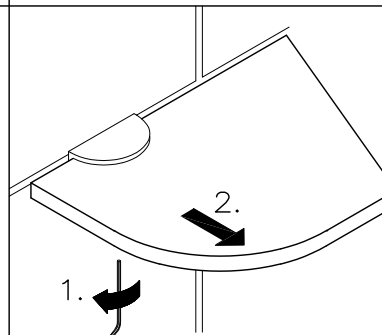


**(F)** Insérer la tablette en verre horizontalement. Serrer fortement la vis pointeau à l'aide de la clé àlène de 4 mm.

**(NL)** Glasplaat horizontaal in de houder schuiven. Span de vijs goed en krachtig aan met behulp van de sleutel.

**(D) Demontage:**  
 1. Mit Inbusschlüssel 4mm Gewindestift lösen.  
 2. Glasplatte abziehen.

**(GB) Dismounting:**  
 1. Slacken 4mm grub srew with Allen key.  
 2. Remove glass shelf.



**(F) Démontage:**  
 1. Desserrer la vis pointeau avec la clé àlène.  
 2. Retirer la tablette.

**(NL) Demontage:**  
 1. Maak de vijs los met behulp van de sleutel.  
 2. Verwijder de tablet.