

Inox Care Winkelgriff

Artikelnummer: 2054025009

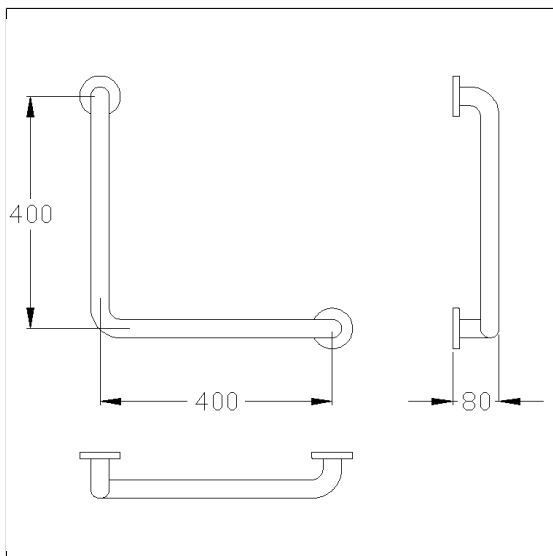
Produktbild



Technische Daten

| | |
|--------------------|--|
| Produktgruppe | 5500 |
| Produkt | Winkelgriff |
| Winkel | 90 ° |
| Achsmaß a1 | 400 mm |
| Achsmaß a3 | 400 mm |
| Befestigungsart | Rosettenbefestigung |
| Befestigungspunkte | 2 St. |
| Durchmesser | 32 mm |
| Material | Edelstahl, Werkstoff Nr. 1.4301 (A2, AISI 304) |
| Oberfläche | fein matt |
| Farbe | Edelstahl (009) |
| Ausrichtung | links und rechts |
| Belastbarkeit | max. 125 kg |

Technische Zeichnung



Produktbeschreibung

- Inox Care als robuster und zeitloser Klassiker mit bakteriostatischen Eigenschaften
- mit Dichtronde zur normgerechten Abdichtung der Bohrpunkte (DIN 18534-1)
- mit Edelstahlrosette Ø 70 mm für verdeckte Verschraubung
- bei Leichtbauwänden wird eine Hinterfüllung aus mind. 20 mm dickem mehrschichtverleimtem Holz benötigt
- nachrüstbar mit Papierrollenhalter 2050300
- CE-zertifiziert
- erfüllt die Anforderungen nach DIN 18040 und ÖNORM B 1600
- Lieferung mit Edelstahl Torx-Schrauben Ø 6 x 70 mm und Dübeln



009