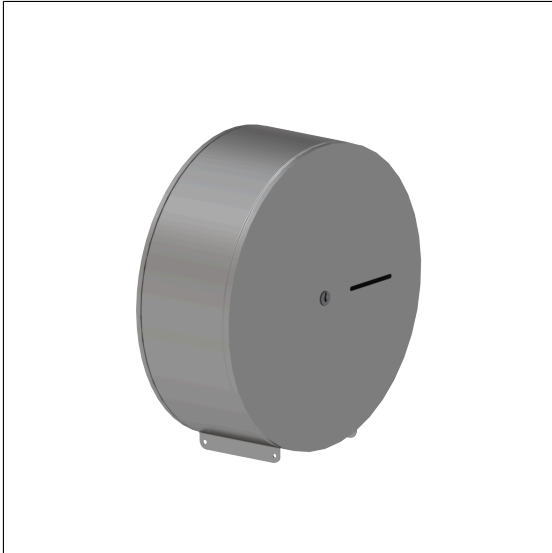


Inox Care Toilettenpapierspender

Artikelnummer: 2290046009

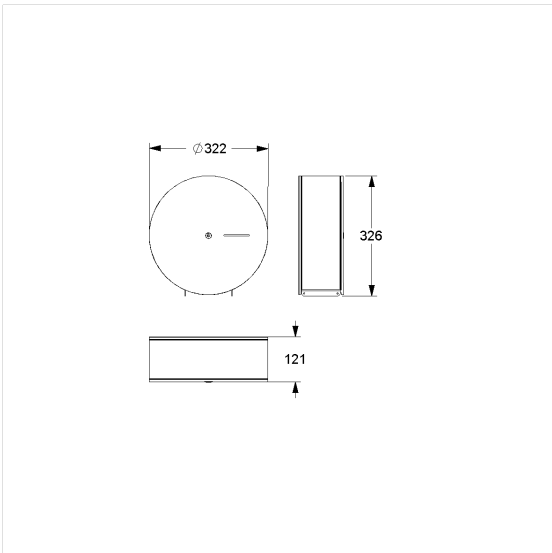
Produktbild



Technische Daten

Produktgruppe	5600
Produkt	Toilettenpapierspender
Länge	320 mm
Breite	125 mm
Höhe	320 mm
Material	Edelstahl, Werkstoff Nr. 1.4401 (A4, AISI 316)
Oberfläche	fein matt
Farbe	Edelstahl (009)

Technische Zeichnung



Produktbeschreibung

- Inox Care als robuster und zeitloser Klassiker mit bakteriostatischen Eigenschaften
- zur Aufnahme von Toilettenpapierrollen mit einem max. Ø 30 cm
- mit wartungsfreier Abrollbremse
- korrosions- und säurebeständig
- mit Papierstandsanzeige
- abschließbares "One Key System" (ein Schlüssel für alle Toilettenpapierspender)
- Schlüssel inklusive
- verdeckte Verschraubung
- zur Wandmontage



009