

## Care Solutions · Nylon Care 400

Nylon Care 400 Barre de sécurité

Numéro d'article: 0453420018

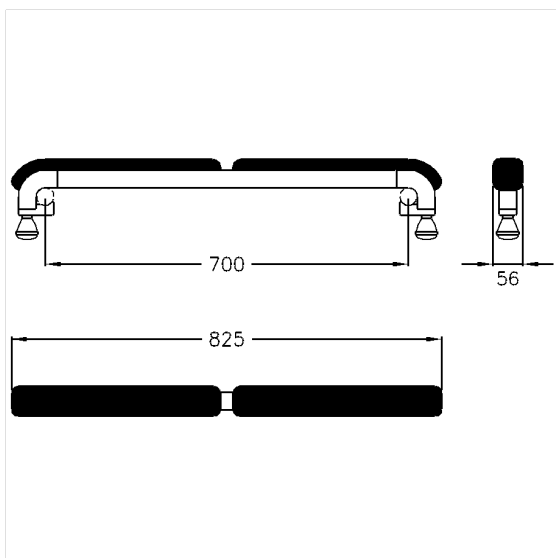
### Image du produit



### Spécifications techniques

Groupe de produits	2000
Produit	Barre de sécurité
Longueur	825 mm
Largeur	56 mm
Hauteur	166 mm
Diamètre	34 mm
Matériau	polyamide, Rembourrage en mousse intégrale PUR
Surface	haute brillance
Couleur	livrable en coloris Nylon, Rembourrage noir

### Dessin technique



### Description produit

- Nylon Care en tant que famille de produits éprouvée avec une grande diversité de variantes grâce à trois séries répondant aux exigences les plus diverses
- se clipse sur les poignées d'appui pliantes Nylon Care ou les poignées d'appui murales Nylon Care montées par paires, avec une distance de fixation de 700 mm
- avec noyau continu en acier anti-corrosif
- pour le rangement au mur, le support 0518010 peut être utilisé
- disponible en longueurs individuelles sur demande

