

Care Solutions · Nylon Care Accessories

Nylon Care Brosse de rechange

Numéro d'article: 0824060019

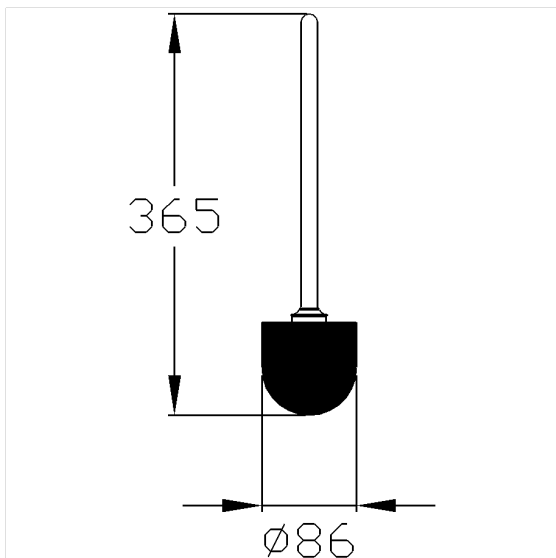
Image du produit



Spécifications techniques

Groupe de produits	1500
Produit	Brosse de rechange
Longueur	86 mm
Largeur	86 mm
Hauteur	365 mm
Matériau	polyamide
Surface	haute brillance
Couleur	livrable en coloris Nylon

Dessin technique



Description produit

- Nylon Care en tant que famille de produits éprouvée avec une grande diversité de variantes grâce à trois séries répondant aux exigences les plus diverses
- Pour Nylon Care Ensemble brosse WC 0824050
- Tête de brosse interchangeable, coloris noir, Ø 86 mm

