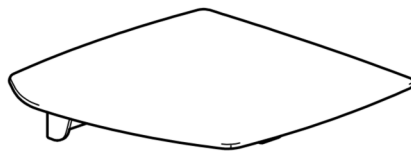
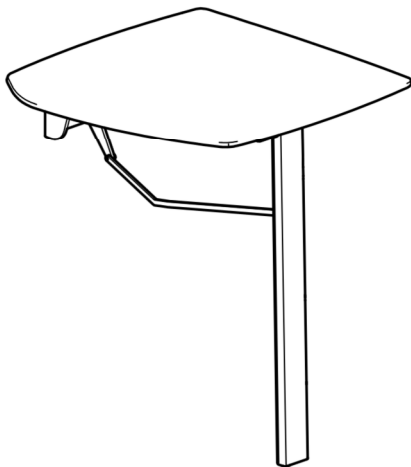


NORMBAU

PASSION FOR CARE

Verso Care®

- DE Montage- und
Gebrauchsanleitung
- EN Fixing instruction and
directions for use
- FR Instructions de montage et
d'utilisation
- NL Montage- en
gebruiksaanwijzing



Weitere Informationen
Further information
Plus d'informations
Meer informatie
www.shop.normbau.de



3500 010



3500 015

Zweckbestimmung

NORMBAU Produkte sind ausgelegt für den Einsatz in Nassräumen, im Privatbereich und in Pflegeeinrichtungen. Diese bieten Personen ohne und mit körperlichen Einschränkungen eine Sitzmöglichkeit beim Duschen.

Haftungsausschluss

Die Firma NORMBAU übernimmt keine Haftung für Personen- oder Sachschäden, die durch unsachgemäße Montage, Anwendung oder Reinigung, insbesondere unter Missachtung der in dieser Anleitung aufgeführten Warn- und Sicherheitshinweise, entstehen oder entstanden sind. Die Gewährleistung beträgt entsprechend der derzeitigen Regelung zwei Jahre.

Unter den vorgesehenen Einsatzbedingungen und unter Einhaltung der Richtlinien für Wartung und Reinigung beträgt die vorgesehene Lebensdauer des Artikels fünf Jahre.

Warnhinweise

Von den NORMBAU verwendeten Materialien geht keine toxische Gefahr aus. Getestet nach DIN EN ISO 10993-5:2009. Produktoberflächen können sich stark erwärmen, wenn sie externen Wärmequellen ausgesetzt sind.



Verletzungsgefahr

Bei Überschreitung des max. zulässigen Benutzergewichts, kann es zu dauerhaften Schädigungen am Produkt führen. In diesem Fall muss das Produkt vor der Weiterverwendung geprüft werden!



Verletzungsgefahr

Beim Klappen des Duschsitzes nach unten, Hand nicht zwischen Wand und Duschsitz!

Sicherheitshinweise

Die Montage ist von Fachleuten und nur mit NORMBAU Montagesets bzw. geeignetem Befestigungsmaterial auszuführen. Vor der Montage ist die Wandbeschaffenheit unbedingt zu prüfen, um das Befestigungsmaterial festlegen zu können.

Angaben zur max. zulässigen Belastung und Hinweis zur Befestigung beachten!

Nach der Montage ist die Anleitung dem Anwender zur Verfügung zu stellen.

Bei Fragen, weiteren Informationen, Unklarheiten oder auftretenden Schäden: NORMBAU-Support kontaktieren unter +49 (0)7843 704 0 oder besuchen Sie uns unter www.normbau.de.

Belastung

Max. zulässige Belastung von allen aufgelisteten Produkten:150kg

Wartung

NORMBAU Produkte sind nicht wartungsfrei! Die Produkte sind monatlich durch qualifiziertes Fachpersonal auf einwandfreie Funktion zu testen. Bei Mängeln (z.B. Bremskraft zu gering) ist die Montageanleitung zu beachten.

Pflege- und Reinigungshinweise

Verletzungsgefahr

Unsachgemäße Reinigung kann Schäden an der Oberfläche verursachen und zu Verletzungen führen.

Nylonprodukte von NORMBAU haben eine glatte, hochglänzende, leicht zu reinigende Oberfläche. Verschmutzte Teile lassen sich mit einem weichen, angefeuchteten Tuch oder Schwamm reinigen. Bei stärkerer Verschmutzung empfehlen wir ein handelsübliches Spülmittel. Grundsätzlich müssen säurehaltige Reinigungs-, Pflege-, Desinfektions- und Entkalkungsmittel entsprechend der Gebrauchsanweisung eingesetzt werden. Ein Säureanteil von über 10% kann die Oberfläche angreifen und die Brillanz sowie die Farbe negativ verändern. Scheuernde, stark säure- und alkoholhaltige Reinigungs- und Pflegemittel sind bei Kunststoffen grundsätzlich zu vermeiden.

Entsorgung

Die Entsorgung von Produkt und Verpackung unterliegt den einschlägigen nationalen Vorschriften und muss der jeweils vorgeschriebenen Entsorgung zugeführt werden.

Intended use

NORMBAU products are designed for use in wet rooms, at home, in care facilities and hospitals. They offer support to people with and without physical limitations during showering.

Disclaimer of liability

NORMBAU assumes no liability for personal injury or property damage that arises or has arisen as a result of improper assembly, use or cleaning, in particular in disregard of the warning and safety instructions listed in these instructions. According to the current regulation, the warranty is two years.

Under the intended conditions of use and in compliance with the guidelines for maintenance and cleaning, the intended lifespan of the article is five years.

Warning notices

There is no toxic hazard from the material used by NORMBAU. Tested according to DIN EN ISO 10993-5:2009. Product surfaces can become very hot when exposed to external heat sources.

Risk of injury

If the max permissible user weight is exceeded, it can lead to permanent damage to the product. In this case, the product must be tested before further use!

Risk of injury

When folding the lift-up shower seat, do not put your hand between the wall and the shower seat!

Safety instructions

Installation is to be carried out by a specialist and only with NORMBAU fixing sets or suitable fastening material. Before installation, the wall structure must be checked to determine the fastening material. Observe the information on the max. loading permitted and the instructions for mounting! Following installation, the instructions must be made available to the user.

In case of questions, more information, uncertainties or if damage occurs, contact the NORMBAU support service +49 (0) 7843 704 0 or visit us at www.normbau.de.

Load

Max. loading permitted of listed products: 150kg

Maintenance

NORMBAU products are note maintenance-free! The products are to be tested monthly by qualified specialists for proper function. In the event of defects (e.g. insufficient braking force), the assembly instructions must be observed.

Care and cleaning instructions

Risk of injury

Improper cleaning can cause damage to the surface and lead to injuries.

Nylon products from NORMBAU have a smooth, high-gloss, easy-to-clean surface. Dirty parts can be cleaned with a soft, damp cloth or sponge. If heavily soiled, we recommend a commercially available detergent. Common disinfectants can be used for wipe disinfection. Acidic cleaning agents, care agents, disinfectants and decalcifying agents must always be used in accordance with the instructions for use. An acid content of more than 10% can attack the surface and negatively change the brilliance and color. Use all agents only diluted, leave to act briefly and rinse off sufficiently with water. Abrasive, strongly acidic and alcoholic cleaning and care products should be avoided with Nylon.

Disposal

Disposal of the product and packaging is subject to the relevant national regulations and must be disposed of in the prescribed manner.

Utilisation

Les produits NORMBAU sont conçus pour être installés dans les salles d'eau, pour un usage privé, comme dans les EHPADs, les centres de soins et les hôpitaux. Il permet aux personnes avec ou sans handicap physique de s'asseoir dans la douche.

Exclusion de garantie

NORMBAU décline toute responsabilité en cas de dommages corporels ou matériels causés par un montage, une utilisation ou un nettoyage incorrect, notamment par le non-respect des avertissements et des consignes de sécurité figurant dans ses instructions. Selon la réglementation en vigueur, la période de garantie est de deux ans.

Dans les conditions d'utilisation prévues et conformément aux directives d'entretien et de nettoyage, la durée de vie prévue de l'article est de cinq ans.

Avertissements

Il n'y a aucun danger toxique avec les matériaux utilisés par NORMBAU. Testé suivant la norme DIN EN ISO 10993-5:2009. Les surfaces du produit peuvent devenir très chaudes lorsqu'elles sont exposées à des sources de chaleur externes.

Risque de blessure

Si le poids maximum autorisé de l'utilisateur est dépassé, le produit peut être définitivement endommagé. Dans ce cas, le produit doit être testé avant toute utilisation ultérieure !

Risque de blessure

Lorsque vous rabattez le siège de douche, ne mettez pas votre main entre le mur et le siège de douche !

Consignes de sécurité

L'installation doit être effectuée par un spécialiste et uniquement avec des kits de montage NORMBAU ou du matériel de fixation approprié. Avant l'installation, la structure du mur doit être vérifiée pour déterminer le matériel de fixation. Veuillez respecter les instructions relatives au poids maximal autorisé de l'utilisateur et les recommandations pour le montage ! Après le montage, le mode d'emploi doit être mis à la disposition de l'utilisateur.

En cas de questions, plus d'informations, de doutes ou de dommages : contacter le service d'assistance NORMBAU +49 (0)7843 704 0 ou visitez notre site www.normbau.de.

Fardeau

Charge maximale autorisée pour tous le produits de la liste: 150kg

Entretien Remarque

Les produits NORMBAU ne sont pas exempts d'entretien ! Les produits doivent être testés tous les mois par un personnel qualifié pour s'assurer de leur bon fonctionnement. En cas de défaillance (par exemple, force de freinage trop faible), les instructions de montage doivent être respectées.

Instructions d'entretien et de nettoyage

Risque de blessure

Un nettoyage inapproprié peut occasionner des dommages sur la surface et entraîner des blessures.

Les produits en poudre de NORMBAU ont une surface lisse et facile à nettoyer. Afin de conserver le design décoratif et la couleur du revêtement de nos produits pendant des années, le nettoyage et l'entretien doivent être effectués de manière professionnelle. La saleté légèrement adhérente peut être éliminée avec une éponge et de l'eau auxquelles un agent nettoyant neutre (par exemple du liquide vaisselle) est ajouté. Immédiatement après chaque processus de nettoyage, rincer à l'eau froide et pure. Un chiffon en peau de chamois ou en microfibre élimine les marques d'essuyage ou les gouttes d'eau restantes. Aucun agent de nettoyage ou d'entretien abrasif ou abrasif et des agents de nettoyage fortement acides ou alcalins ne peuvent être utilisés. Avec les revêtements métalliques, les salissures importantes doivent être nettoyées dès que possible, car la saleté séchée et ancienne ne peut souvent être éliminée que de manière abrasive et avec le risque d'endommager le revêtement en poudre ou de changer de couleur. Des désinfectants d'essuyage courants peuvent être utilisés.

Élimination

Le produit et l'emballage doivent être éliminés conformément aux prescriptions nationales applicables.

Beoogd gebruik

NORMBAU producten zijn ontworpen voor het gebruik in natte ruimten, prive, verpleeghuizen en ziekenhuizen. Het biedt mensen met en zonder fysieke beperking de mogelijkheid om in de douche te zitten.

Disclaimer

De firma NORMBAU is niet verantwoordelijk voor persoonlijk letsel of materiele schade veroorzaakt door onjuiste montage, gebruik of reiniging. In het bijzonder als de veiligheidsaanwijzingen niet in acht zijn genomen. De garantie is volgens de standaard geldende regeling twee jaar.

Onder de beoogde gebruiksvoorwaarden en in overeenstemming met de richtlijnen voor onderhoud en reiniging, is de verwachte levensduur van het artikel vijf jaar.

Waarschuwingsaanwijzingen

NORMBAU gebruikt bij de productie geen giftige materialen. Gesteld volgens de DIN EN ISO 10993-5:2009. Productoppervlakken kunnen zeer heet worden bij blootstelling aan externe warmtebronnen.

Verwondingsgevaar

Bij overschreiding van de maximale belasting kunnen beschadigingen optreden aan het product. In dat geval dient het artikel opnieuw te worden getest.

Verwondingsgevaar

Plaats bij het neerklappen van het douchezitje uw hand niet tussen de muur en het douchezitje.

Veiligheidsinformatie

De installatie moet worden uitgevoerd door een specialist en alleen met NORMBAU-montagesets of ander geschikt bevestigingsmateriaal. Voor de installatie moet de wandstructuur worden gecontroleerd om het bevestigingsmateriaal te bepalen. Informatie over de maximale toegestane belasting, zie de de toegestane gewichten en de montage handleiding. Na de montage moet de handleiding beschikbaar worden gemaakt voor de gebruiker.

Bij vragen, meer informatie, onduidelijkheden of optredende beschadigingen contact opnemen met NORMBAU support + 49 7843 704 0 of bezoek dan onze website www.normbau.de.

Last

Max toelaatbare belasting voor alle vermelde artikelen: 150kg

Onderhoud advies

NORMBAU producten zijn niet onderhoudsvrij en dienen maandelijks door een gekwalificeerd persoon te worden gecontroleerd. Bij defecten (bijvoorbeeld, de remkracht is te weinig) montage voorschrift raadplegen.

Onderhouds- en reinigingstructies

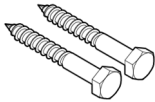
Verwondingsgevaar

Onjuiste reiniging kan schade aan het oppervlak veroorzaken en tot verwondingen leiden.

Kunststofartikelen van NORMBAU hebben een glad, hoogglans, gemakkelijk te reinigen oppervlak. Vuile delen kunnen worden gereinigd met een zachte, vochtige doek of spons. Als het erg vuil is, raden we een in de handel verkrijgbaar reinigingsmiddel aan. Gebruikelijke desinfectiemiddelen kunnen worden gebruikt. Zure reinigingsmiddelen, verzorgingsmiddelen, ontsmettingsmiddelen en ontkalkingsmiddelen moeten altijd worden gebruikt in overeenstemming met de gebruiksaanwijzing. Een zuurgehalte van meer dan 10% kan het oppervlak aantasten en de glans en kleur negatief veranderen. Gebruik alleen verdunde middelen, laat het kort inwerken en spoel voldoende af met water. Schurende, sterk zure en alcoholische reinigings- en verzorgingsproducten moeten worden vermeden bij kunststoffen.

Afvalverwerking

De afvalkverwijdering van producten en verpakkingen is onderworpen aan de geldende nationale voorschriften.



0448 952

DE

Vorwandinstallationen, Leichtbauwände mit einer Hinterfütterung aus mind. 30 mm dickem mehrschichtverleimten Holz. Entsprechend der Schraube vorbohren.

GB

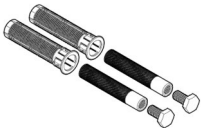
Pre-wall installations, lightweight walls with a backing made of at least 30 mm thick multi-layer glued wood. Pre-drill according to the screw.

FR

Installations préfabriquées, murs légers avec un support en bois multicouche collé d'au moins 30 mm d'épaisseur. Pré-percer selon la vis.

NL

Pre-wall installaties, lichtgewicht muren met verdikking van minstens 30 mm dik meelagen van gelijmd hout. Voorboren volgens de schroef.



0448 892 / 882

DE

Mauerwerk aus Lochstein

GB

Masonry made of perforated stone

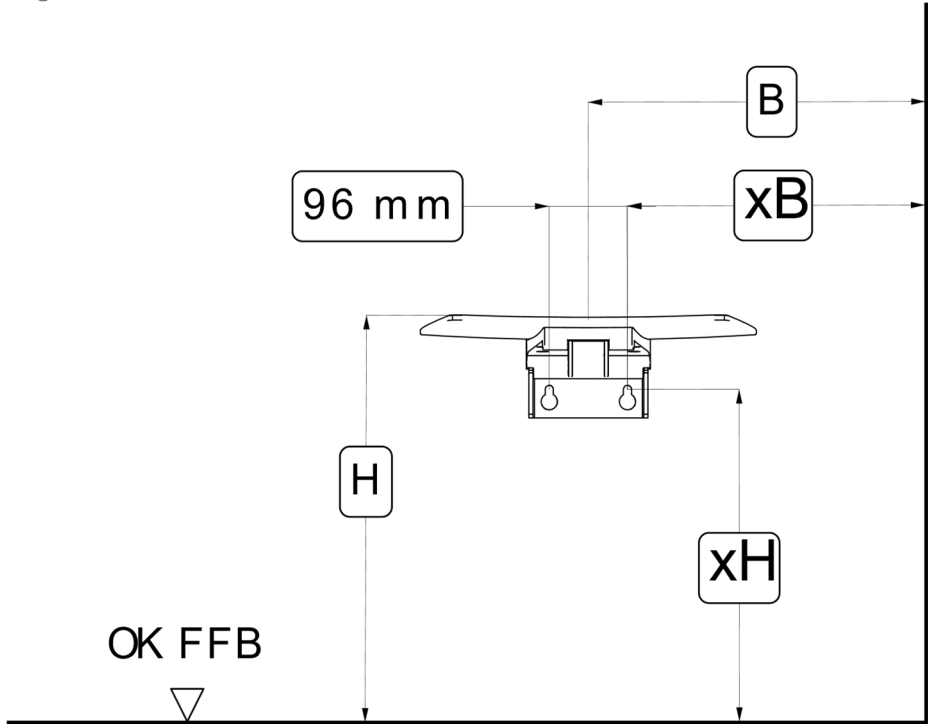
FR

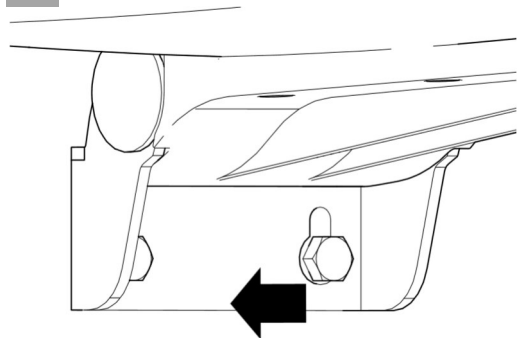
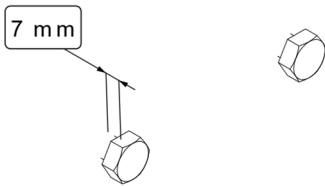
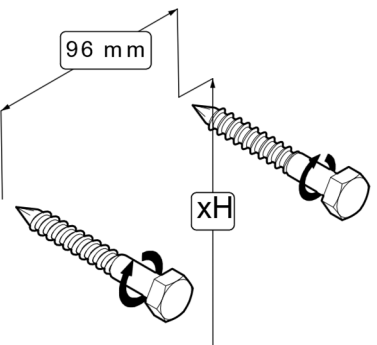
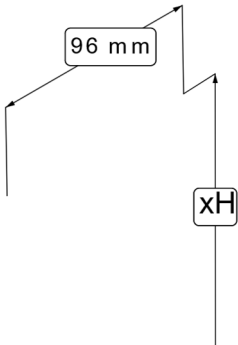
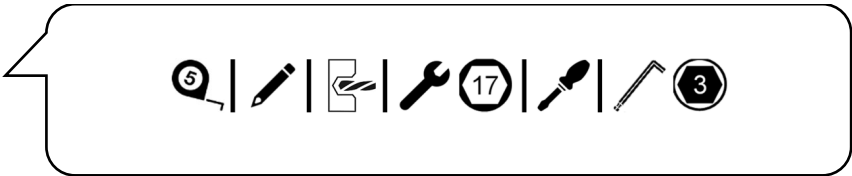
Maçonnerie en pierre perforée

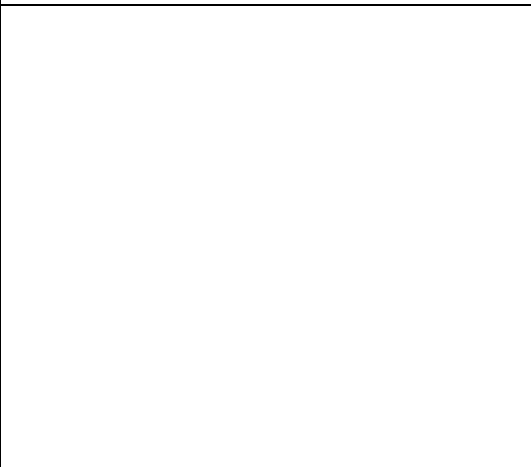
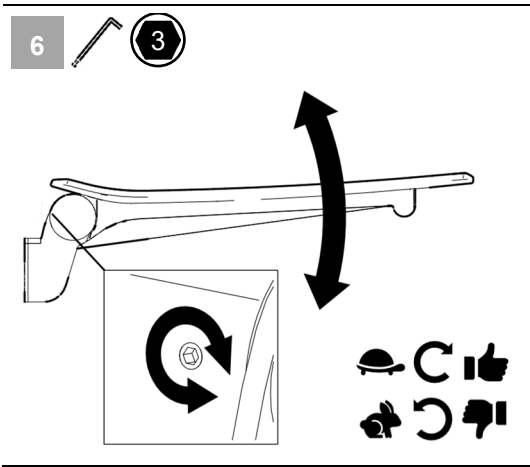
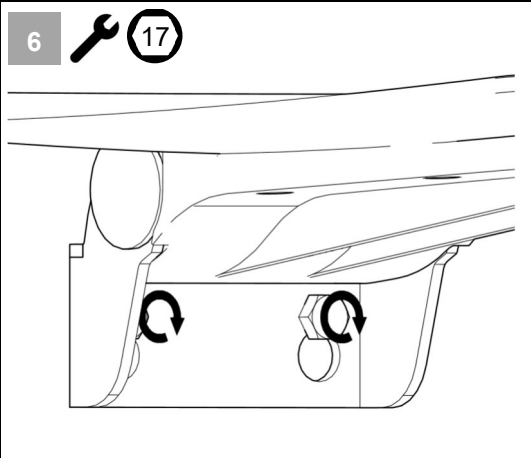
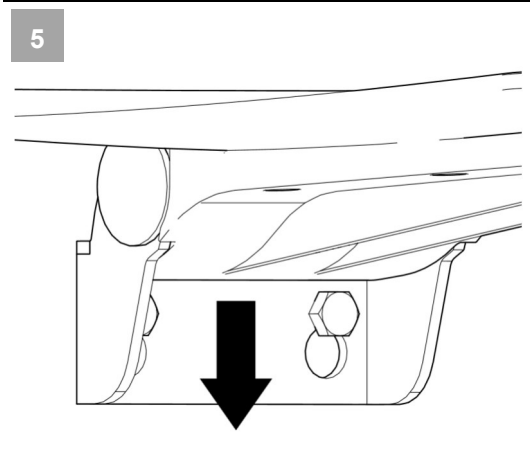
NL

Metselwerk van geperforeerde steen












	DE	AT	FR	CH
H	470 - 480	470 - 480	470 - 500	470
xH	400 - 410	400 - 410	400 - 430	400
B	450	450 - 500	450	450
xB	400	400 - 450	400	400







Symbolerklärung / Symbol explanation / Explication des symboles / Symbool uitleg

 DE Achtung EN Attention FR Attention NL Attentie	 DE Montageanleitung beachten EN Follow fixing instructions FR Respectez les instructions de montage NL Neem de montagehandleiding in acht
 DE Herstellungsjahr EN Year of manufacture FR Année de production NL Productiejaar	 DE Maximales Benutzergewicht EN Maximum weight of user FR Poids maximal de l'utilisateur NL Maximale belasting
 DE Typenbezeichnung EN Type name FR Numéro de série NL Seriennummer	 DE Konform mit der Verordnung (EU) 2017/745 über Medizinprodukte EN Conform with regulation (EU) 2017/745 concerning medical devices FR Conforme à la réglementation (EU) 2017/745 sur les produits médicaux NL Voldoet aan verordening (EU) 2017/745 voor medische Hulpmiddelen
 DE Typenschild EN Type label FR Etiquette d'identification NL Identificatieplaatje	 DE antibakterieller Schutz EN antibacterial protection FR protection antibactérienne NL bescherming tegen bacteriën
 DE Hersteller EN Manufacturer FR Fabricant NL Fabrikant	 DE Klebetechnik EN Gluing technology FR Technologie de collage NL Lijmtechnologie
 DE Vario System EN Vario system FR Vario système NL Vario systeem	

	NORMBAU GmbH Schwarzwaldstr. 15 77871 Renchen DE	
	XXXX	
	xxxxx xxx xxx	

NORMBAU GmbH
 Schwarzwaldstraße 15
 77871 Renchen | Germany
 E-Mail: normbau@allegion.com
 Internet: www.normbau.de

