

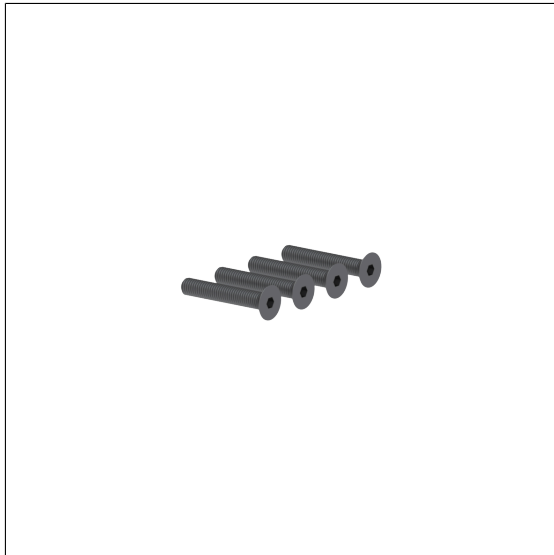
Care Montageset

Artikelnummer: 7470020000

**NORMBAU**

PASSION FOR CARE

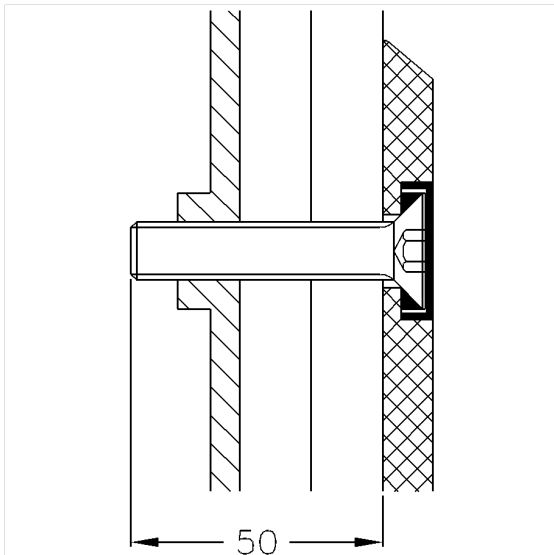
### Produktbild



### Technische Daten

Produktgruppe	7000
Produkt	Montageset
Material	Aluminium
Wandbeschaffenheit	Vorwandinstallationen mit Befestigungsplatte aus Stahl bzw. Metallständerwand, an Leichtbauwänden aus Gipskarton, Spanplatten, Hartfaserplatten.
Material & Lieferumfang	4 x Senkkopfschraube M10 x 60, A4-AISI 316
Farbe	Farblos (000)

### Technische Zeichnung



### Produktbeschreibung

- geeignet für:
  - Cavere/ Cavere Chrome: Wand-/ Stützklappgriff, Grundplatte mit Blindabdeckung vario, Klappsitz, Duschspritzschutz, Rückenlehne mit Montageplatte
  - Inox Care: Wand-/ Stützklappgriff, Grundplatte mit Blindabdeckung vario, Duschspritzschutz
  - Verso Care und Verso Care Duo: Wand-/ Stützklappgriff, Grundplatte mit Blindabdeckung vario
  - Verso Care Duschspritzschutz
  - Ascento: Modulare Sitzlösung
- die Montage ist vom Fachpersonal auszuführen



Antibac



000