

## Care Solutions · Nylon Care 300

Nylon Care 300 Main courante de maintien,  
avec barre support de douchette

Numéro d'article: 0300821018

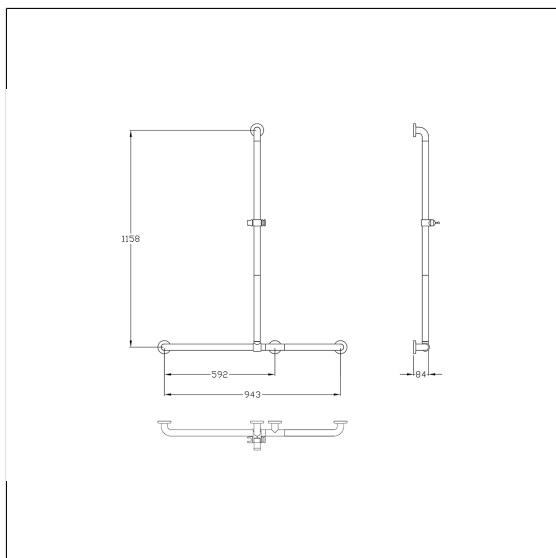
### Image du produit



### Spécifications techniques

Groupe de produits	0700
Produit	Main courante de maintien, avec barre support de douchette
Entraxe a2	943 mm
Entraxe a3	1158 mm
Type de fixation	Fixation de la rosace
Points de fixation	4 Pièce
Diamètre	34 mm
Matériau	polyamide
Surface	haute brillance
Couleur	livrable en coloris Nylon
Version	à gauche et à droite
Charge	max. 175 kg

### Dessin technique



### Description produit

- Nylon Care en tant que famille de produits éprouvée avec une grande diversité de variantes grâce à trois séries répondant aux exigences les plus diverses
- Avec noyau continu en acier anti-corrosif
- Support de douchette, hauteur et inclinaison réglables en continu, serrage avec ajustement automatique, sans entretien
- Avec levier long et avec crochet latéral
- Support adapté aux modèles de douchettes courants
- Avec Rondelle d'étanchéité permet d'étanchéifier les points de perçage conformément aux normes (DIN 18534-1)
- Avec rosaces en matière plastique renforcée de fibres Ø 70 mm pour fixation invisible
- Pour les cloisons légères, une doublure en bois collé multicouche d'au moins 20 mm d'épaisseur est nécessaire
- Production conforme au règlement (EU) 2017/745 relatif aux dispositifs médicaux
- CE-certifié
- Conforme à la norme ÖNORM B 1600 et DIN 18040

