

Care Solutions · Nylon Care 300

Nylon Care 300 Siège de douche à suspendre

Numéro d'article: 4300773067

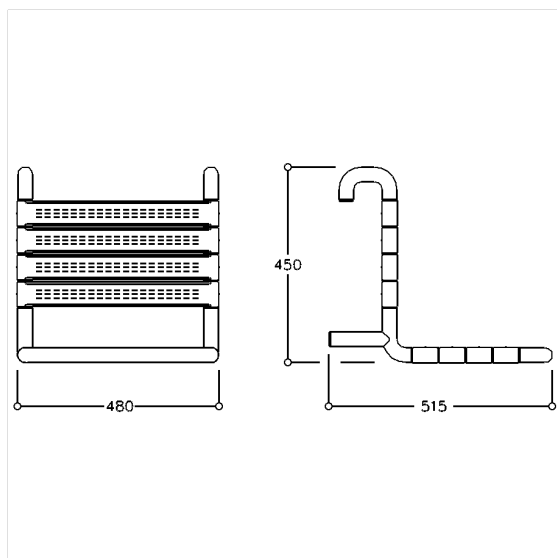
Image du produit



Spécifications techniques

Groupe de produits	0700
Produit	Siège de douche à suspendre
Longueur	480 mm
Hauteur	450 mm
Largeur	515 mm
Matériau	polyamide
Surface	haute brillant, avec protection antibactérienne
Couleur	livrable en coloris Nylon Gris foncé (018), Blanc (019) et Manhattan (067)
Charge	max. 175 kg

Dessin technique



Description produit

- Nylon Care en tant que famille de produits éprouvée avec une grande diversité de variantes grâce à trois séries répondant aux exigences les plus diverses
- à accrocher aux mains courantes Nylon Care
- avec noyau continu en acier anti-corrosif
- avec assise et dossier antidérapants grâce à une surface structurée
- pour une bordure de douche de 850 mm, la hauteur d'assise est de 470 mm (DIN18040 et ÖNORM B1600)



Antibac



018 019 067