

Cavere Care

Cavere Care Siège de douche à suspendre

Numéro d'article: 7847381095

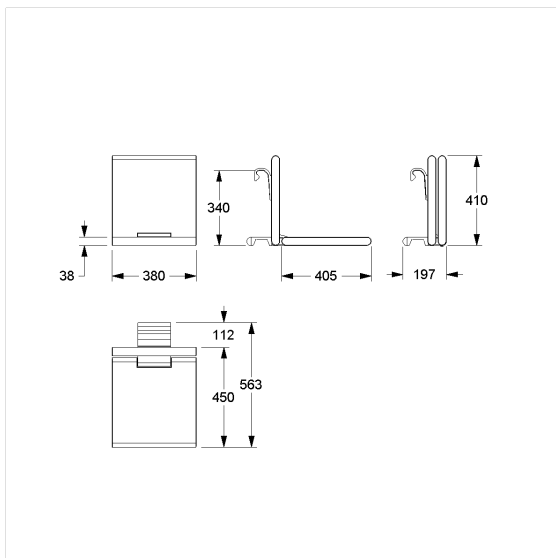
Image du produit



Spécifications techniques

Groupe de produits	7000
Produit	Siège de douche à suspendre
Longueur	380 mm
Hauteur	406 mm
Largeur	563 mm
Matériau	aluminium, Rembourrage en mousse intégrale PUR
Surface	revêtement thermolaqué anti-rayure, avec protection antibactérienne intégrée (sauf noir carbone 091)
Couleur	livrable en coloris Cavere, rembourrage anthracite
Charge	max. 150 kg

Dessin technique



Description produit

- Cavere Care en tant que famille de produits, déjà récompensée par un prix, avec une excellente conception convenant à toutes les exigences
- À accrocher aux mains courantes Cavere Care
- Rembourrage avec noyau métallique continu non corrosif
- Avec système de freinage réglable
- Se bloque en position relevée
- Pour main courante de maintien avec arête supérieure à 770 - 800 mm
- Peut être équipé ultérieurement d'un accoudoir 7844100
- Capacité de charge : max. 150 kg selon ISO17966:2016, testé statiquement jusqu'à 200 kg



Antibac



091 092 093 095 096