

Care Solutions · Special Care Adipositas

Special Care Adipositas Poignée de maintien

Numéro d'article: 0457030018

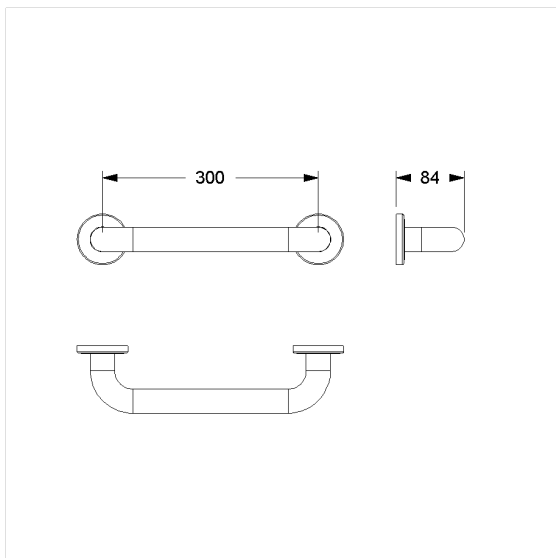
Image du produit



Spécifications techniques

Groupe de produits	2010
Produit	Poignée de maintien
Entraxe a1	300 mm
Type de fixation	Fixation de la rosace
Points de fixation	2 Pièce
Diamètre	34 mm
Matériau	polyamide
Surface	haute brillance
Couleur	livrable en coloris Nylon
Version	à gauche et à droite
Charge	max. 300 kg

Dessin technique



Description produit

- Special Care Adipositas pour les exigences accrues
- avec noyau continu en acier anti-corrosif
- avec rosaces en matière plastique renforcée de fibres Ø 70 mm pour fixation invisible
- pour les cloisons légères, une doublure en bois collé multicouche d'au moins 20 mm d'épaisseur est nécessaire
- convient pour l'utilisation de rondelles d'étanchéité 0300901/0300910
- CE-certifié
- conforme à la norme ÖNORM B 1600 et DIN 18040
- livraison avec vis inox TORX Ø 6 x 70 mm et chevilles spéciales pour matériaux de construction pleins

