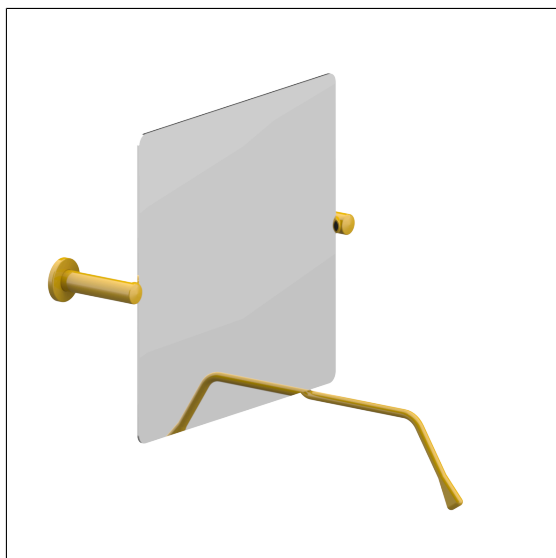


Care Solutions · Nylon Care 300

Nylon Care 300 Miroir basculant,
avec levier de réglage

Numéro d'article: 0300662022

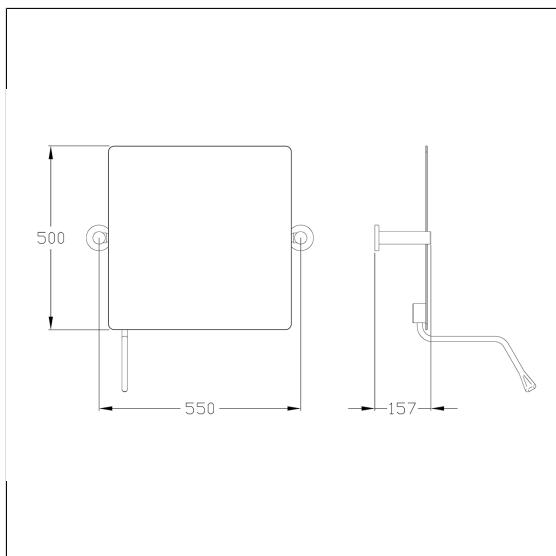
Image du produit



Spécifications techniques

Groupe de produits	0700
Produit	Miroir basculant, avec levier de réglage
Longueur	620 mm
Largeur	440 mm
Hauteur	670 mm
Épaisseur du verre	4 mm
Matériau	polyamide, Miroir en verre de cristal
Surface	haute brillance
Couleur	livrable en coloris Nylon

Dessin technique



Description produit

- Nylon Care en tant que famille de produits éprouvée avec une grande diversité de variantes grâce à trois séries répondant aux exigences les plus diverses
- miroir 500 x 500 mm, avec bords polis et angles arrondis, sur plaque de support en métal
- Inclinaison jusqu'à 25° réglable en continu avec levier de commande
- la force de réglage peut être ajustée
- Levier de commande à gauche ou à droite pouvant être monté à l'arrière du miroir basculant
- Levier de commande avec extrémité de poignée ergonomique, pivotant sur le côté
- convient aux lavabos avec montage en applique jusqu'à 150 mm de profondeur
- avec rosace en plastique Ø 70 mm pour vissage invisible
- peut être équipé ultérieurement de lampes à miroir Care 0300669 et 0300666
- Peut être équipé ultérieurement du levier de commande Nylon Care 0300665, en option avec protection antibactérienne 4300665
- livraison avec vis inox TORX Ø 6 x 70 mm et chevilles pour matériaux de construction pleins

