

Care Solutions · Nylon Care Accessories

Nylon Care Bekerhouder,
met Beker

Artikelnummer: 0925110019

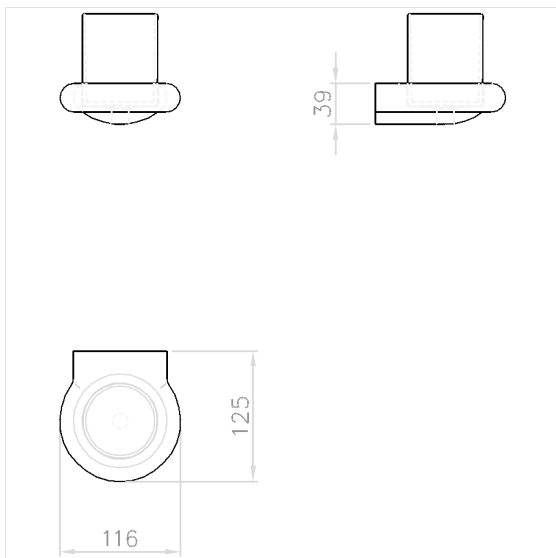
Product afbeelding



Technische specificatie

Productgroep	0200
Product	Bekerhouder, met Beker
Lengte	125 mm
Breedte	116 mm
Hoogte	39 mm
Materiaal	Polyamide
Oppervlak	Hoogglans
Kleur	verkrijgbaar in de Nylon kleuren en in Rood-Wit (912)

Technische tekening



Productbeschrijving

- Nylon Care als beproefde productfamilie met een breed scala aan varianten via drie series voor de meest uiteenlopende eisen
- beker en houder afneembaar voor reiniging
- verborgen fixatie
- voor bevestiging aan muur
- levering met Bevestigingsmateriaal

