

Ascento Einhängemodul,
nachrüstbar

Artikelnummer: 8750003151

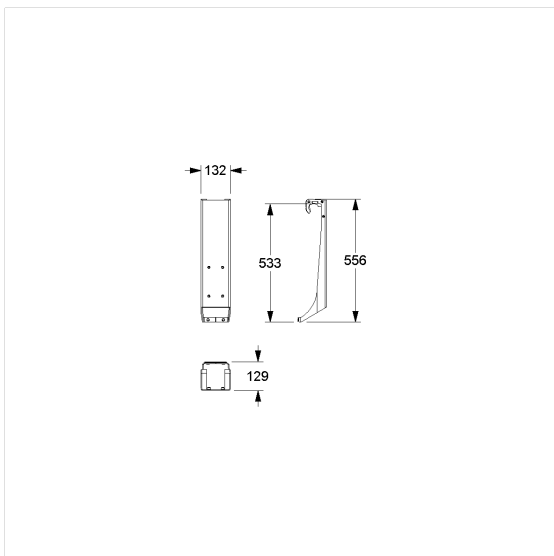
Produktbild



Technische Daten

Produktgruppe	8700
Produkt	Einhängemodul, nachrüstbar
Kompatibel für	für Cavere Care
Länge	132 mm
Höhe	555 mm
Breite	127 mm
Material	Aluminium
Oberfläche	kratzfeste Pulverbeschichtung
Farbe	lieferbar in den Ascento Farben

Technische Zeichnung



Produktbeschreibung

- Ascento als modulare Sitzlösung, erweiter- und kombinierbar
- Ascento Klappsitz zur Wandmontage kann mit Einhängemodul zum Einhängesitz umgerüstet werden (Rückenlehne erforderlich)
- zum Einhängen in Cavere Care Duschhandläufe
- Haken-Innenseite aus Nylon
- gepufferter Wandabstandshalter aus Elastolan
- für Duschlaufoberkante 850 mm entspricht die Sitzhöhe 460 mm (DIN18040 und ÖNORM B1600)
- verdeckte Verschraubung

