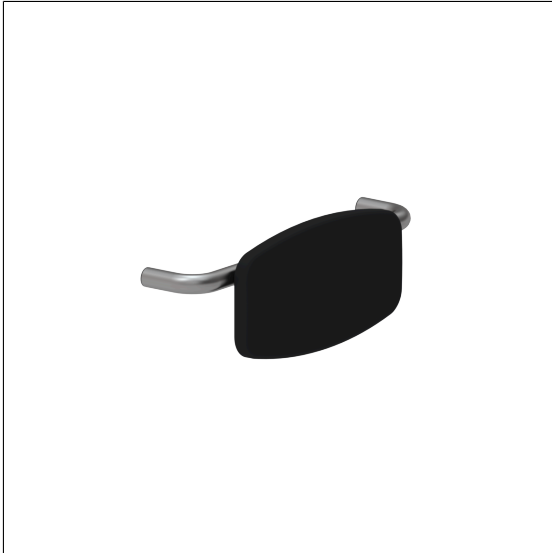


Inox Care Rückenlehne

Artikelnummer: 2050525009

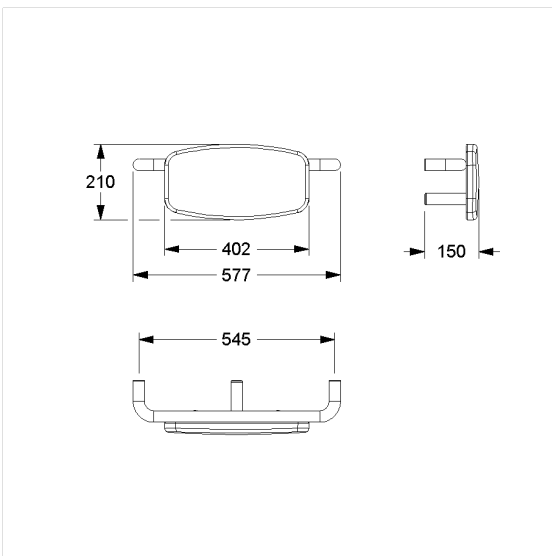
### Produktbild



### Technische Daten

Produktgruppe	5500
Produkt	Rückenlehne
Länge	520 mm
Breite	150 mm
Höhe	150 mm
Durchmesser	32 mm
Material	Edelstahl, Werkstoff Nr. 1.4301 (A2, AISI 304), Polster aus PUR-Integralschaum
Oberfläche	fein matt
Farbe	Edelstahl (009), Polster schwarz

### Technische Zeichnung



### Produktbeschreibung

- Inox Care als robuster und zeitloser Klassiker mit bakteriostatischen Eigenschaften
- verdeckte Verschraubung
- Lieferung mit Montagematerial passend zur Vorwandinstallation



009