

Cavere Care Opklapbare muursteun vario

Artikelnummer: 7447030095

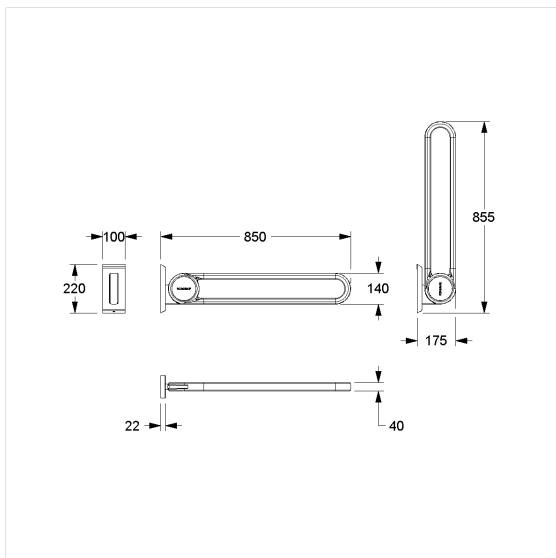
Product afbeelding



Technische specificatie

Productgroep	7000
Product	Opklapbare muursteun
System	vario, met grondplaat
Lengte	850 mm
Materiaal	aluminium, grondplaat uit roestvrij staal
Oppervlak	krasbestendige poedercoating met antibacteriële bescherming (uitgezonderd 091 carbon zwart)
Kleur	verkrijgbaar in de Cavere kleuren
Versie	links en rechts
Belasting	max. 100 kg

Technische tekening



Productbeschrijving

- Cavere Care is een bekronde serie met een uitstekend ontwerp voor alle toepassingen
- ergonomisch door trigonometrische greep
- met instelbare rem
- met robuuste en onderhoudsvrije scharnier
- eenvoudige montage of demontage door ophanging aan grondplaat vario
- verborgen fixatie
- bij lichte wanden is een vulling van ten minste 20 mm dik meervoudig verlijmt hout nodig
- TÜV produktcontrole certificaat
- geproduceerd in overeenstemming met Verordening (EU) 2017/745 betreffende medische hulpmiddelen
- CE gecertificeerd
- voldoet aan DIN 18040 en ÖNORM B1600
- de montageset moet worden bepaald aan de hand van de bouwkundige omstandigheden en afzonderlijk worden besteld
- kan ook worden gebruikt als douche spatscherm in combinatie met Care douchedordijen voor douche spatscherm 0787015 / 0787056



Antibac Vario



091

092

093

095

096