

Care Solutions · Cavere Care

Cavere Care Opklapbare muursteun,
voor laterale bevestiging

Artikelnummer: 7447223091

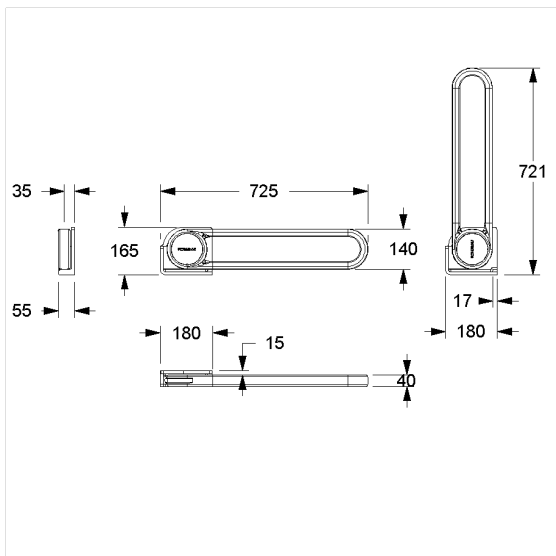
Product afbeelding



Technische specificatie

Productgroep	7000
Product	Opklapbare muursteun, voor laterale bevestiging
Lengte	725 mm
Materiaal	aluminium
Oppervlak	krasbestendige poedercoating met antibacteriële bescherming (uitgezonderd 091 carbon zwart)
Kleur	verkrijgbaar in de Cavere kleuren
Versie	links
Belasting	max. 100 kg

Technische tekening



Productbeschrijving

- Cavere Care is een bekronde serie met een uitstekend ontwerp voor alle toepassingen
- ergonomisch door trigonometrische greep
- met instelbare rem
- met robuuste en onderhoudsvrije scharnier
- geschikt voor Voorwandmontage, aanbevolen montageafstand volgens DIN 18040: 650 - 700 mm
- voor de montage is een ruimte van ten minste 65 mm achter de Opklapbare muursteun vereist
- bij lichte wanden is een vulling van ten minste 20 mm dik meervoudig verlijmt hout nodig
- kan achteraf worden uitgerust met Cavere Care Toilet papierhouder 7449110
- CE gecertificeerd
- voldoet aan DIN 18040 en ÖNORM B1600
- de montageset moet worden bepaald aan de hand van de bouwkundige omstandigheden en afzonderlijk worden besteld

