

Care Solutions · Cavere Care

Cavere Care Douchekophouder,
horizontaal

Artikelnummer: 7485030092

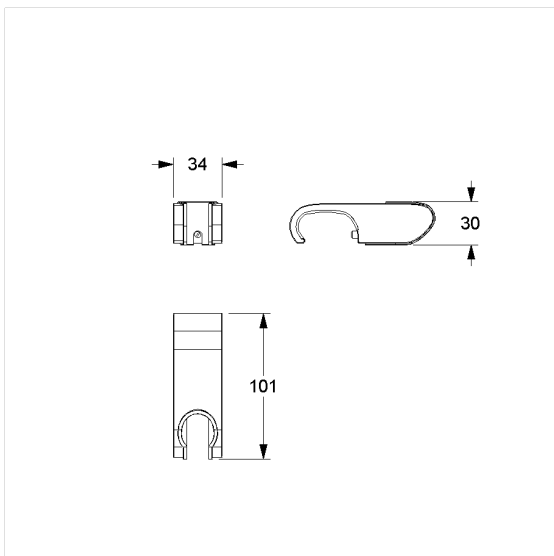
Product afbeelding



Technische specificatie

Productgroep	7000
Product	Douchekophouder, horizontaal
Lengte	100 mm
Breedte	35 mm
Hoogte	30 mm
Materiaal	aluminium
Oppervlak	krasbestendige poedercoating met antibacteriële bescherming (uitgezonderd 091 carbon zwart)
Kleur	verkrijgbaar in de Cavere kleuren

Technische tekening



Productbeschrijving

- Cavere Care is een bekronde serie met een uitstekend ontwerp voor alle toepassingen
- voor clip-on aan Cavere Care Steungrepen in hoekvorm en Care Wastafel
- onderhoudsvrij
- conische houder met plastic inzetstuk, geschikt voor verschillende handdouches



Antibac



091 092 093 095 096