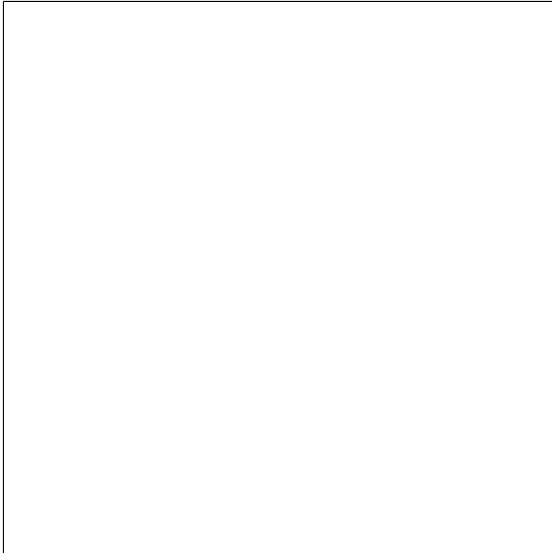


Baubeschlag - Inox Montagesets

Montageset

Bestellnummer: 2372430000

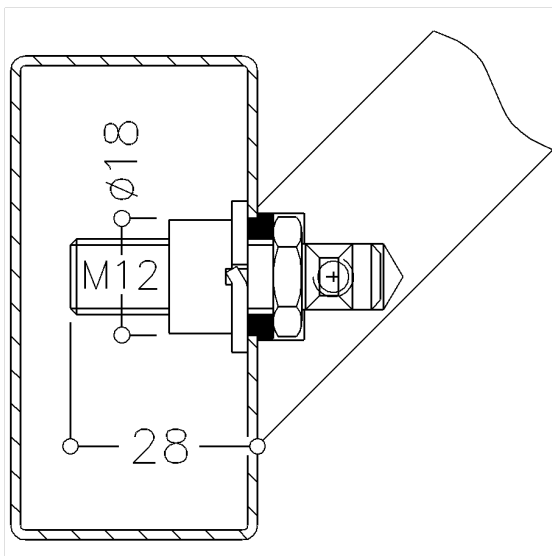
Produktbild



Technische Daten

Produktgruppe	3000
Produkt	Montageset
Farbe	Farblos (000)

Technische Zeichnung



Produktbeschreibung

- Einzelbefestigung für Aufsteckmontage von vorn an Hohlprofilen und Rahmentüren aus Aluminium, Lieferung enthält Spezialschraube M12, Befestigungsmutter und Zentrierscheibe, Bohrloch $\text{\O}18$ mm

