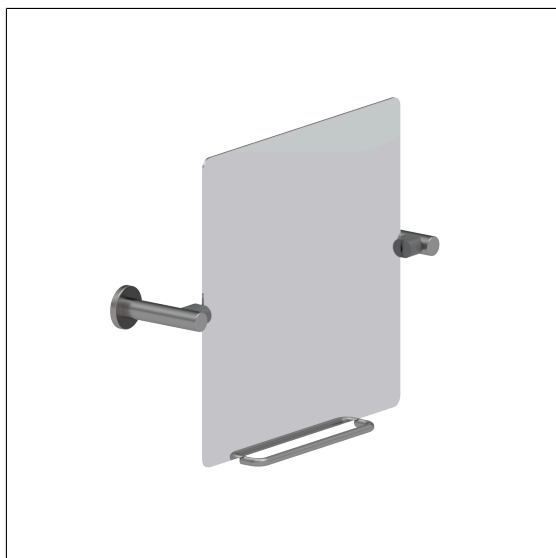


Inox Care Miroir

Numéro d'article: 2956110009

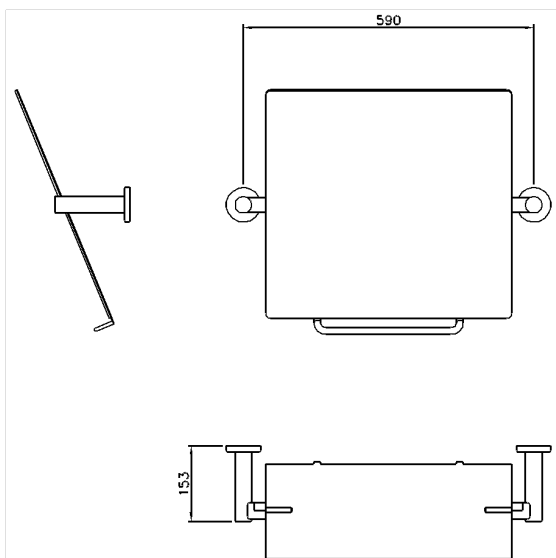
### Image du produit



### Spécifications techniques

Groupe de produits	5500
Produit	Miroir
Longueur	660 mm
Largeur	500 mm
Hauteur	153 mm
Épaisseur du verre	4 mm
Matériau	inox, qualité no 1.4301 (A2-AISI 304), Miroir en verre de cristal
Surface	finition mate
Couleur	Inox (009)

### Dessin technique



### Description produit

- Inox Care comme classique robuste et intemporel avec des propriétés bactériostatiques
- Miroir 500 x 500 mm, avec bords polis et angles arrondis, sur plaque de support en métal
- Inclinaison jusqu'à 25° réglable en continu avec la poignée de commande
- La force de réglage peut être ajustée
- Avec rosaces inox Ø 70 mm pour fixation invisible
- Peut être équipé ultérieurement de lampes à miroir Care 0300669 et 0300666
- Peut être équipé ultérieurement d'un levier de commande Inox Care 2956450
- Livraison avec vis inox TORX Ø 6 x 70 mm et chevilles pour matériaux de construction pleins



009